



ANVÄNDARHANDBOK OCH ANVISNINGAR FÖR INSTALLATION

Elise 100 Induktion

U110945-05

Innehåll

1. Innan du Börjar...	1	6. Rengöra Spisen	21
Personlig Säkerhet	1	Induktionsplåt (<i>endast vissa modeller</i>)	22
Elektrisk Koppling	1	7. Felsökning	25
Konstiga Lukter	3	8. Installation	27
Ventilation	3	Bäste Montör	27
Underhåll	3	Säkerhetskrav och föreskrifter	27
Underhåll av induktion	4	Ventilation	27
Gryttest	6	Spisens placering	27
Ugnen Skötsel	6	Placering av Spisen	28
Ungsgaller (<i>beroende på modell</i>)	7	Vid montering mellan köksskåp	28
Underhåll av hällen	7	Flytta spisen	29
Grill / Utdragbar Grill	7	Sänka de två bakre valsarna	29
Kylfläkt	7	Montering av stabilitets Bracket	29
Spisens Skötsel	7	Avsluta flytten	30
Rengöring	7	Flytta spisen efter anslutning	30
2. Översikt över Spisen	9	Utjämning	30
Hällen	9	Elektrisk Koppling	31
Kastrullavkännare, \cup	10	9. Slutlig Montering	32
Indikator för Aterstående Värme, H	10	Montering av Ledstång	32
Barnspärr, $\text{—}\text{O}$	11	Slutkontroll	32
Inställning för Lågtemperaturstekning/ Sjudning, $L1/L2/L3$	11	Kundservice	32
Extra Effektinställning, P	11	10. Kopplingschema	33
Effektindelningszoner	12	11. Tekniska Data	35
Bridging-zone funktion	12		
Överhettningfunktion	13		
Använda utdragningsgrill™	13		
Ugnarna	14		
Multifunktionsugn	14		
Fläktugnarna	14		
Använda Ugnarna	14		
Multifunktionsugnens Funktioner	15		
Tillbehör	16		
Teleskopisk vänster ugn valfritt tillbehör	17		
3. Använda utdragningsgrill™	18		
4. Matlagningstips	19		
5. Vägledning för Matlagning i Ugnen	20		

1. Innan du Börjar...

Om du har installerat apparaten korrekt och använder den korrekt har du många års problemfri matlagning. Det är viktigt att du läser det här avsnittet innan du börjar.

Personlig Säkerhet

Den här apparaten är endast avsedd för matlagning. Den får inte användas i andra syften, t.ex. rumsuppvärmning. Om du använder den här apparaten för något annat syfte kan det ogiltigförklara garantin. Förutom att det påverkar garantianspråk är det även slöseri med bränsle och kan överhätta vreden.

Denna spis måste installeras i enlighet med anvisningarna i denna handbok, i enlighet med tillämpliga nationella och lokala föreskrifter och i enlighet med krav från lokala gas- och elleverantörer.

- Den här apparaten kan användas av barn från 8 års ålder och uppåt, och av personer med rörelsehinder eller annan nedsatt fysisk eller psykisk förmåga, eller bristande erfarenheter/kunskaper, förutsatt att personerna ifråga har fått handledning eller anvisningar om säker användning av enheten, och förutsatt att personerna förstår alla risker med användningen.
- **WARNING:** Barn **under** 8 års ålder bör hållas på behörigt avstånd eller hållas under oavbruten uppsikt. Barn får inte leka med apparaten. Rengöring och underhåll får inte utföras av barn utan uppsikt – en vuxen måste alltid finnas med.
- Spisen får inte placeras på en sockel.
- Den här apparaten är endast avsedd för matlagning i hemmet. Om du använder den här apparaten för något annat syfte kan det ogiltigförklara garantin.
- Innan du använder ugnen / ugnen, se ugnshyllainstallation, i avsnittet Tillbehör.
- **WARNING:** Apparaten och dess åtkomliga delar blir heta under användning. Undvik att vidröra värmeelementen. Barn under åtta års ålder måste hållas på behörigt avstånd eller hållas under oavbruten uppsikt.
- **WARNING:** En långkokning måste passas då och då. En snabbare kokning måste passas hela tiden.
- **WARNING: BRANDFARA: Förvara EJ föremål på spisplattorna.**
- För att undvika överhettning, installera ej spisen bakom en dekorationsdörr.
- **WARNING:** Åtkomliga delar blir varma vid användning och förblir varma en stund efter användning. Håll barn borta från spisen och bär inte löst sittande eller hängande kläder när du använder enheten.
- **ANVÄND INTE** ånga när enheten rengörs.
- Håll brännbart material (t.ex. gardiner) och brännbara vätskor på säkert avstånd från spisen.
- **ANVÄND INTE** sprayflaskor i närheten av spisen när den är på.

Elektrisk Koppling

Denna spis måste installeras i enlighet med anvisningarna i denna handbok, i enlighet med tillämpliga nationella och lokala föreskrifter och i enlighet med krav från lokala elleverantörer.

▲ WARNING: APPARATEN MÅSTE JORDAS

OBS: Ugnen måste vara ansluten till korrekt eltillförsel enligt anvisningarna på ugnens spänningsetikett, genom en lämplig ugnskontrollsenhet med en tvåpolig strömställare och en kontaktseparation på minst 3 mm på alla poler.

Fig. 1.1

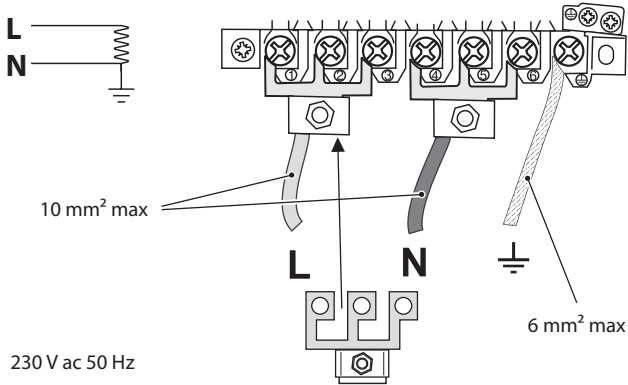
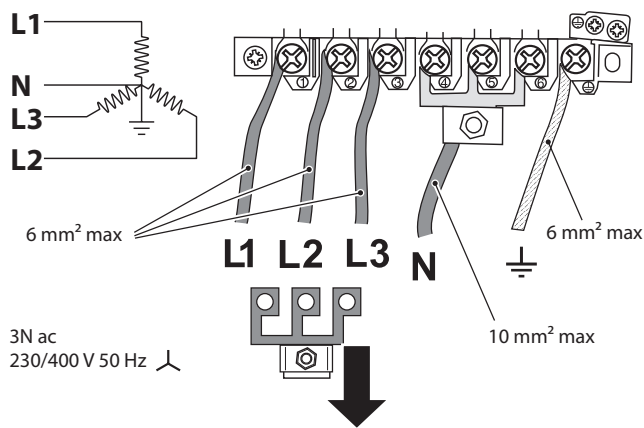


Fig. 1.2



⚠ Spisen får inte anslutas till ett vanligt eluttag.

Du kan komma åt huvuduttaget genom att ta bort terminalskyddet på bakpanelen. Anslut nätkabeln till rätt anslutningar för din typ av eltilförsel så som anges ovan (**Fig. 1.1** och **Fig. 1.2**). Kontrollera att länkarna är korrekt monterade och att anslutningarnas skruvar är ordentligt åtdragna. Sätt fast nätkabeln med hjälp av kabelklammern.

Minsta temperaturvärdering T105

Läs instruktionerna innan du installerar eller använder denna apparat.

- Den här apparaten är tung så var försiktig när du flyttar den.
- Spisen kan installeras i ett kök/matrum, men **INTE** i ett rum som innehåller ett badkar eller en dusch.
- Apparaten måste jordas.
- Spisen får inte anslutas till ett vanligt eluttag.
- Displayen för hällens vred blinkar normalt i ungefär 2 sekunder vid första inställning.
- Ställ in klockan för att kontrollera att ugnen fungerar – se relevant avsnitt i den här anvisningen.
- Apparaten ska installeras enligt gällande regelverk och endast på en välventilerad plats.
- Om apparaten installeras felaktigt kan garantier och ansvar upphävas och det kan även leda till åtal.
- Installera **INTE** apparaten på en plattform.
- Hantera **INTE** spishällen när den är ansluten till strömförsörjningen.
- Kontrollera apparatens elsäkerhet innan du återansluter den.

Konstiga Lukter

Det är möjligt att din spis kommer att ge ifrån sig en viss lukt när du först använder den. Detta kommer att avta under vidare användning.

Innan du använder spisen för första gången, se till att allt emballage har tagits bort och sedan, för att ta bort odörer från tillverkningen, sätt ugnen på 200°C och ha den på denna värme i minst en timme.

Innan du använder grillen för första gången bör du också ha grillen på i 30 minuter. Skjut in grillpannan så långt det går in i grillen och lämna grilldörren öppen.

Se till att rummet är väl ventilerat (se avsnittet "Ventilation" nedan). Personer med andningsproblem eller allergi bör inte befinna sig i rummet under denna korta period.

Efter att apparaten har svalnat torka av emalj- och glasytor med en ren, luddfri, fuktig trasa.

Ventilation

Användning av gasdrivna matlagningsapparater ger upphov till värme och fuktighet i det rum där de är placerade. Se därför till att köket har god ventilation. Se till att naturliga ventilationsöppningar inte är blockerade eller installera en spishuv med fläkt på utsidan.

Om apparaten används under lång tid eller mycket intensivt kan ytterligare ventilation behövas. Du kan till exempel öppna ett fönster eller använda köksfläkt eller annan mekanisk ventilation där sådan finns.

Underhåll

- Endast en kvalificerad serviceingenjör får utföra service på apparaten och endast godkända reservdelar får användas. Den här utrustningen bör genomgå service en gång om året.
- Innan du avlägsnar den befintliga lampan ska du bryta strömmen och kontrollera att ugnen och lampan har svalnat.
- **ANVÄND INTE** kokkärl på kokplattan som överlappar kanterna.
- Låt alltid spisen svalna och stäng av huvudströmbrytaren före rengöring eller underhåll, såvida inte annat anges i denna bruksanvisning.
- Håll inte i knapparna när du flyttar spisen.
- Rör aldrig spisen om du har våta händer.
- Använd **INTE** en handduk eller annat tjockt tyg istället för grytvantar – det kan fatta eld om det kommer i kontakt med en varm yta.
- **ANVÄND INTE** spisplatteskylld, folie och täck inte över spisplattorna med något alls. Det kan göra användningen av spisplattorna osäker och eventuellt vara hälsofarligt.
- Värm inte upp mat i öppnade förpackningar. Tryck kan byggas upp som kan göra att förpackningen går sönder och orsakar skada.
- Använd inte ostadiga kastruller. Placera alltid handtagen bortvända från hällkanten.
- Håll alltid hällen under uppsikt vid högre temperaturer. Om kastruller kokar över kan det orsaka rök och fettspill som kan fatta eld. Använd om möjligt en termometer för olja för att undvika överhettning.
- **WARNING:** Om tillagningen lämnas på hällen utan översikt kan fett eller olja utgöra en brandfara.
- Håll alltid fritöser under tillsyn. Värm alltid upp olja långsamt och håll pannan under uppsikt under uppvärmning. Fritöser bör endast fyllas till en tredjedel med olja.
- Flytta aldrig en panna med varmt matfett, speciellt inte en fritös. Vänta tills fett har svalnat. Fritöser bör endast fyllas till en tredjedel med olja. Om du håller i för mycket olja kan den spilla över när du lägger i maten. Om du använder olika

Fig. 1.3

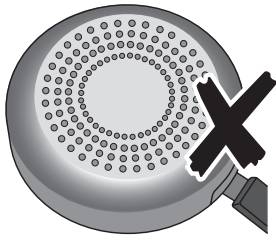


Fig. 1.4

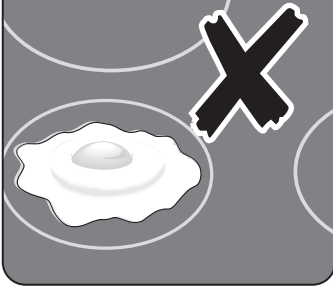


Fig. 1.5

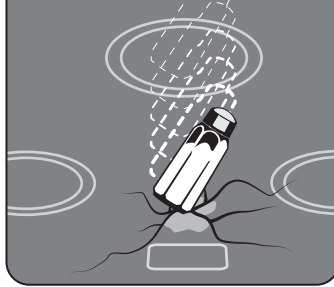


Fig. 1.6

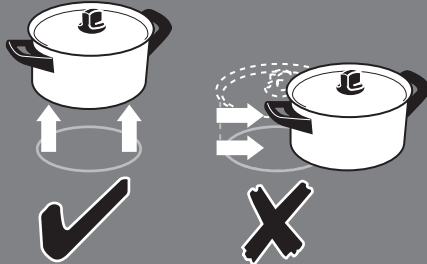
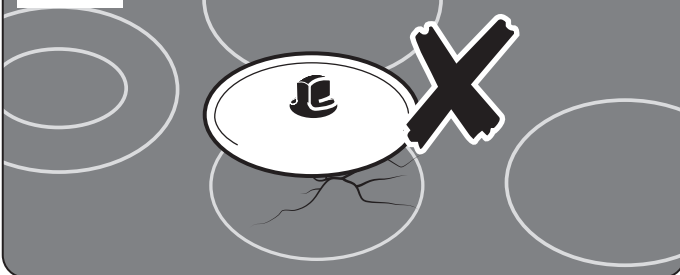


Fig. 1.7



typer av olja eller matfett bör du blanda ihop dem före uppvärmning eller under tiden fett smälter.

- Matvaror som ska stekas bör vara så torra som möjligt. Frost på frusen mat eller fuktighet på färsk mat kan leda till att hett matfett bubblar upp över sidorna på pannan. Håll noga uppsikt efter spill eller överhettning av mat när du steker mat på hög eller medelhög temperatur.
- Använd inte översidan av ventilgallret (springan längs spisens baksida) för att värma upp tallrikar eller formar, torka kökshanddukar eller mjuka upp smör.
- Använd inte vatten för att släcka fettbränder och plocka aldrig upp en stekpanna som har fattat eld. Stäng av knapparna och kväv sedan elden i en stekpanna genom att täcka pannan helt med ett tättslutande lock eller en bakplåt. Använd en kemisk torr- eller skumsläckare om sådan finns tillgänglig.
- **MODIFIERA INTE** utrustningen. Den här apparaten är inte avsedd att användas med en extern timer eller separat fjärrkontrollsystem.
- Om brännbart material förvaras i lådan, ugnen eller grillen kan det explodera och resultera i brand eller fastighetsskador.
- Låt **ALLTID** kokkärl svalna innan du rengör.

Underhåll av induktion

- **VIKTIG INFORMATION FÖR PERSONER MED PACEMAKER ELLER INSULINPUMP:** Hällens funktioner uppfyller tillämpliga europeiska standarder angående elektromagnetiska störningar. Kontakta din läkare för rådgivning om du har en pacemaker eller insulinpump och är osäker.
- Håll sådana magnetiska saker som kredit- och betalkort, disketter, räknare m.m. borta när hällen används.

- För att få ut full effekt och långvarig användning av din induktionshäll rekommenderar vi att du använder induktionskockkärl som är godkända av AGA Rangemaster. Om du vill köpa en annan uppsättning av kockkärl för induktionshällen, rekommenderar vi starkt att du undviker kockkärl av aluminiumkomposit med stålinsatser, som i exempelbild **Fig. 1.3**. Den sortens kockkärl kan dra ner avsevärt mycket på hållbarheten och prestandan på din induktionshäll.
- Var försiktig när du vidrör de markerade matlagingsområdena på hällen.
- Använd kastruller av rätt storlek med flata botten som är tillräckligt stora att täcka en värmezonen. Om du använder för små kastruller är en del av värmeytan inte täckt, vilket t.ex. kan leda till att kläder fattar eld.
- Bara vissa sorters glas, glaskeramik, lergods eller andra glaserade kärl är lämpliga att användas på **uppvärmningszonen**. Andra kärl kan gå sönder på grund av den plötsliga temperaturförändringen.
- Endast vissa typer av glas, glaskeramik, lerkärl eller andra glaserade former är lämpliga för tillagning på spishäll. Andra former kan gå sönder vid plötsliga temperaturändringar. Laga aldrig mat direkt på hällytan (**Fig. 1.4**).
- Endast vissa typer av stekpannor i rostfritt stål, emaljerat stål, eller gjutjärnspannor med emaljerad bas är lämpliga att användas till matlagning med induktionshäll.
- Akta så att du **INTE** repar ytan när du ställer köksredskap på glasskivan.
- Ha **INTE** värmezonen på när de inte används för matlagning.
- Keramikytan är mycket tålig, men en kraftig stöt eller ett vasst fallande föremål (t.ex. ett saltkar) kan orsaka sprickor (**Fig. 1.5**).
- Om en spricka uppkommer ska du omedelbart koppla från spisen och se till att den blir reparerad.
- Lyft alltid av kastruller från hällen. Om du drar kastruller över hällen kan det orsaka märken och repor (**Fig. 1.6**).
- Lägg **INGA VARMA LOCK** på glashällen (**Fig. 1.7**). Lock som har legat över en varm kastrull kan "fastna" eller skapa en vakuumeffekt på glashällen. Om detta händer ska du **INTE** försöka lyfta locket från glashällen, detta kan skada glaset. Putt istället locket till glashällens kant och ta bort det. Se upp så du inte repar glashällen. Alternativt kan du vänta tills locket har svalnat till rumstemperatur och vakuumet är borta och därefter ta bort locket genom att lyfta det från glashällen.
- Placera **INTE** något mellan kastrullens botten och hällytan (t.ex. grytunderlägg, aluminiumfolie, wokstativ).
- Var försiktig och placera **INTE** metallföremål som t.ex. knivar, gafflar, skedar och lock på spishällen eftersom de kan hettas upp.
- Vi rekommenderar att du inte torkar av hällytan förrän den har svalnat och indikatorlampan har släckts. Detta gäller dock inte om du spiller socker (se "Rengöra spisen"). När du har rengjort hällen, använd en torr trasa eller pappershandduk för att avlägsna rester av rengöringskrämen.
- Keramikytan måste rengöras efter användning för att undvika repor och smuts. Du bör dock vara försiktig när du rengör hällen eftersom vissa rengöringsmedel kan avge skadliga gaser om de används på en het yta.
- Lämna **INTE** spishällen utan tillsyn. Var noggrann med att aldrig låta dina köksredskap koka torrt. Det skadar dina köksredskap och glashällen.
- Stäng av hällen med kontrollen efter användning. Lite **INTE** på detektorn.

Fig. 1.8

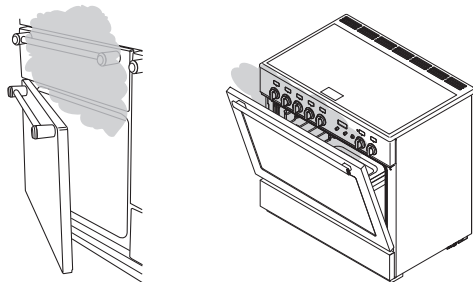


Fig. 1.9

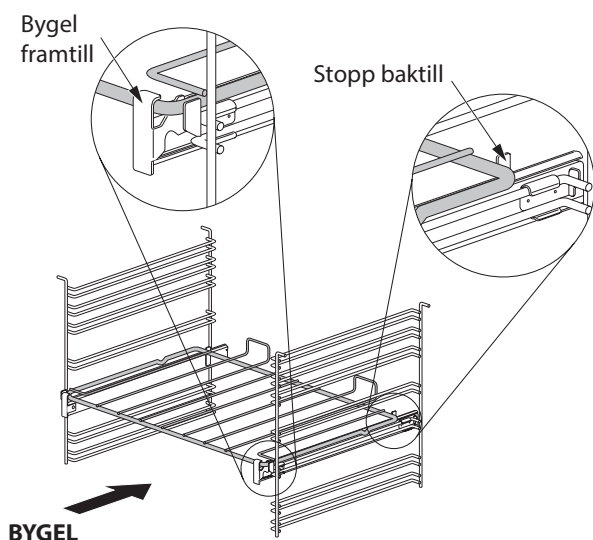
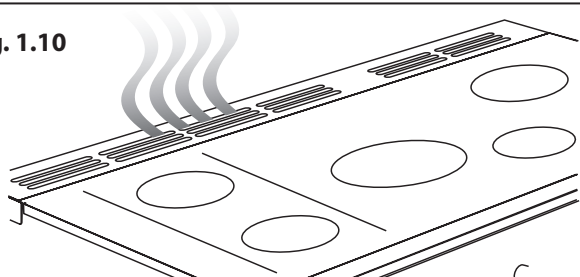


Fig. 1.10



Gryttest

Förfarande:

Använd en 1,85 Kw zon (mittzonen i Rangemaster-modellerna. Se bruksanvisningen för olika zonzvärden).

- Fyll en gryta utan lock med 1/2 liter rumstempererat vatten (grytans diameter bör inte vara större än zonens yttre cirkel).
- Kör zonen på effektnivå 9.
- Vattnet ska koka inom 3 ½ minuter

Längre koktider skulle tyda på att grytan inte är lämplig och kan resultera i för tidigt komponentfel.

Ugnen Skötsel

- När ugnen inte används och innan du rengör apparaten, se alltid till att kontrollvreden är inställda på läget **AV**.
- Använd ugnsvantar för att skydda dina händer från potentiella brännskador.
- Vid tillagning av mat som innehåller mycket vatten kan ånga strömma ut när ugnsluckan öppnas (**Fig. 1.8**). Se till att du inte står för nära när du öppnar ugnen och vänta tills eventuell ånga har strömmat ut.
- Luckans insida är gjord av härdat säkerhetsglas. Var försiktig så du **INTE** repar ytan när du rengör glaspanelen.
- Oavsiktliga skador kan göra att glasskivan går sönder.
- Ugnens ventilationskanaler får inte blockeras.
- **ANVÄND INTE** starka, slipande rengöringsmedel eller vassa metallskrapor för att göra ren ugnsluckans glas, eftersom de kan repa ytan, vilket kan leda till att glaset går sönder.
- Se till att hyllorna har skjutits in längst bak i ugnen. **STÄNG INTE** luckan mot ugnshyllorna.

- **ANVÄND INTE** aluminiumfolie för att täcka över galler, paneler eller ugnstak.
- Lämna **INTE** ugnsluckan öppen längre än nödvändigt när ugnen är på, för då kan vreden bli väldigt varma.
- **ANVÄND INTE** timerfunktionen om den andra ugnen redan är varm.
- **ANVÄND INTE** timerfunktionen för mat som redan är varm.
- **ANVÄND INTE** timerfunktionen om ugnen redan är varm.
- Använd torra grytvantar vid behov – att använda fuktiga grytvantar kan leda till ångbrännskador när du rör vi en varm yta.

Ugnsgaller *(beroende på modell)*

För att föra in det utdragbara gallret, haka fast gallrets framkant på skenorna (**Fig. 1.9**). Gallrets bakre del ska vila på skenorna, framför stoppen baktill (**Fig. 1.9**).

När du sätter tillbaka gallret placerar du det jäms med ett spår i ugnssidan och skjuter sedan in det tills bakänden når upphöjningarna. Lyft upp framänden så att plåten kan skjutas in under upphöjningarna. Sänk sedan ner framänden så att plåten är jämn och skjut in den så långt det går.

Underhåll av hällen

- Låt aldrig någon klättra eller stå på hällen.
- **ANVÄND INTE** ytan som skärbräda.
- Förvara **INTE** köksredskap, mat eller brännbara föremål på hällen när den inte används (t.ex. handdukar, stekpannor med olja).
- Placera **INTE** plast- eller aluminiumfolie, eller plastbehållare på hällen.
- Stäng alltid av värmen med kontrollknappen innan du avlägsnar en kastrull.

- Värm inte upp tomma kastruller. Detta kan skada både hällen och kastrullen.

Grill / Utdragbar Grill

⚠ VARNING: Oövervakad matlagning under grillen kan vara farlig och kan leda till brand.

- Var noga med att grillplåten är på plats, och helt inskjuten, när grillen används, eftersom reglagen kan bli mycket varma.
- **LÄMNA INTE** grillen på under mer än en kort stund utan grillplåten eftersom rattarna annars blir mycket varma.
- **STÄNG INTE** grillluckan när grillen är på.
- Åtkomliga delar kan bli varma när ugnen används. Håll barn borta från spisen.

Kylfläkt

Den här apparaten kan ha en kylfläkt. När grillen eller ugnen används går fläkten igång för att kyla ner överstycket och vreden.

Spisens Skötsel

- Eftersom ånga kan kondensera och bilda vattendroppar på ugnens svala ytterlist, kanske du ibland måste torka bort fukt med en mjuk trasa när spisen används. Det undviker även att ugnens utsida smutsas ned och missfärgas av matlagningsångor (**Fig. 1.10**).

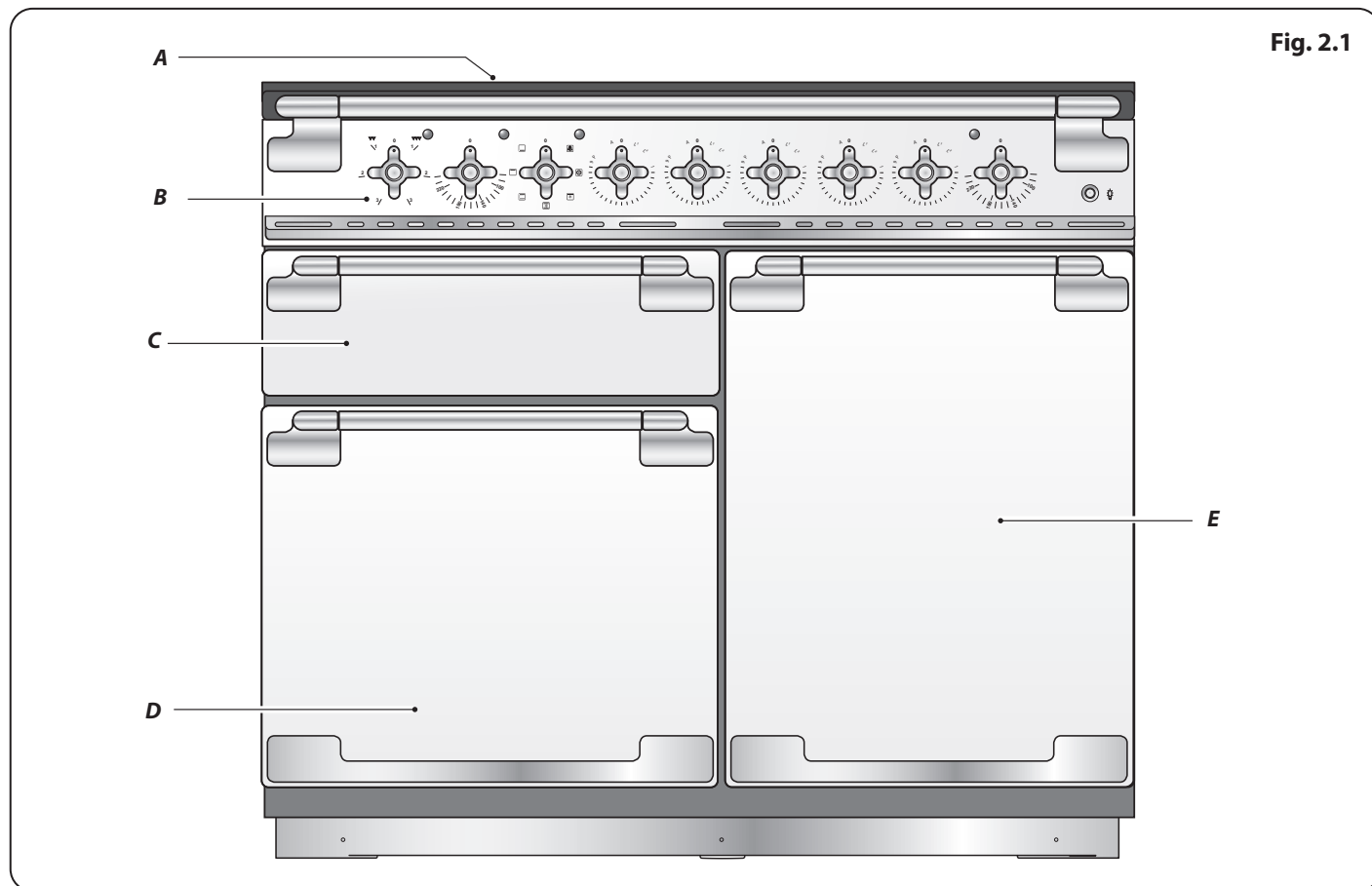
Rengöring

- Isolera strömkällan innan du påbörjar större rengöringsarbeten. Låt sedan spisen svalna.
- Av säkerhetsskäl och hygieniska skäl bör spisen alltid hållas ren, eftersom ansamling av fett och andra matrester kan leda till eldsvåda.
- Rengör endast de delar som listas i denna bruksanvisning.

Svenska

- Rengör spisen försiktigt. Om du använder en fuktig tvättsvamp eller trasa för att torka bort spill från en varm yta bör du vara försiktig så att du inte bränner dig på ånga. Vissa rengöringsmedel kan avge hälsofarliga ångor om de används på varma ytor.
- **ANVÄND** aldrig lösningsmedel, tvättsoda, frätande rengöringsmedel, biologiska tvättpulver, klorbaserade blekmedel, hårda slipmedel eller salt.
- **BLANDA INTE** olika typer av rengöringsmedel – de kan reagera med varandra och orsaka skada.
- Alla delar av spisen kan rengöras med varmt såpvatten.
- Men se till att det inte läcker in vatten i spisen.
- Innan du tar av delar av grillen för rengöring, kontrollera att de är kalla eller använd ugnsvantar.
- **ANVÄND INTE** slipmedel på grillen eller grillens delar.
- Stoppa **INTE** sidofästena i diskmaskin.
- Diska **INTE** brännarhuvudena i diskmaskin
- **ANVÄND** aldrig frätande eller slipande rengöringsmedel eftersom dessa skadar ytan.
- **ANVÄND INTE** stålull, ugnsrengöringssvampar eller något annat material som kan repa ytan.
- Förvara aldrig antändliga material i lådan. Detta inkluderar föremål av papper, plast och tyg som exempelvis kokböcker, plastburkar och kökshanddukar samt antändliga vätskor.
- Förvara inga föremål som kan explodera, som exempelvis sprayburkar, på eller nära spisen.
- Använd **INTE** stålull, ugnsrengöringssvampar eller något annat material som kan repa ytan.
- Ta **INTE** isär eller rengör runt en brännare om en annan brännare är tänd. Det kan leda till elektriska stötar.

2. Översikt över Spisen



Induktionsspisen (**Fig. 2.1**) har följande funktioner:

- A. 5 induktionszoner för matlagning
- B. Kontrollpanel
- C. Utdragbar grill
- D. En viktig Multifunktionsugnen
- E. Varmluftsgn

Hällen

Använd endast kokkärl som är avsedda för induktionshällar. Vi rekommenderar kärl av rostfritt stål, emaljerat stål eller gjutjärnskärl med emaljerad botten. Observera att det bara är vissa kärl av rostfritt stål som är lämpliga att användas på induktionshällar. Kontrollera kärlen noga före inköp.

Kokkärl av koppar, aluminium och keramik är inte lämpliga att användas på en induktionshäll. Vilken inställning du väljer beror på vilken typ av kastrull du använder och hur mycket mat du tillagar. Ju mer mat du lagar, desto högre inställning krävs.

Ju mer mat du lagar, desto högre inställning krävs (**Fig. 2.2**). Detta garanterar största möjliga värmeöverföring från häll till kastrull, vilket gör matlagningen snabb och energisnål. Använd aldrig wokar med rund botten, inte ens med ett stativ.

De allra bästa kastrullerna har bottnar som är något rundade när de är kalla (**Fig. 2.3**). Om du håller en linjal längs botten

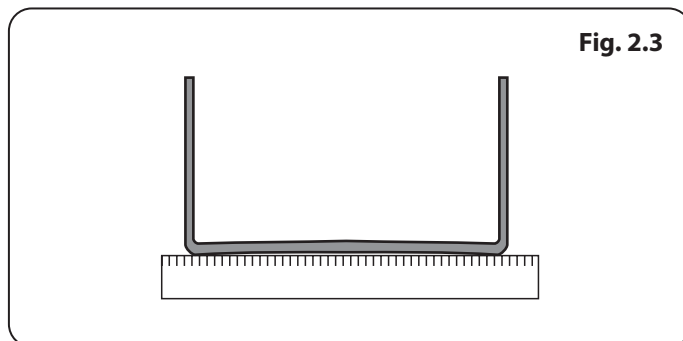
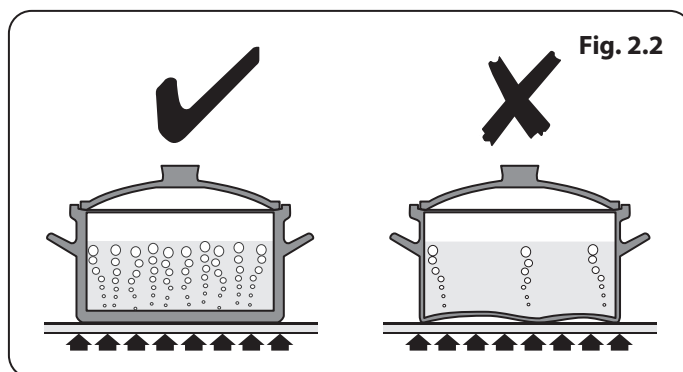


Fig. 2.4

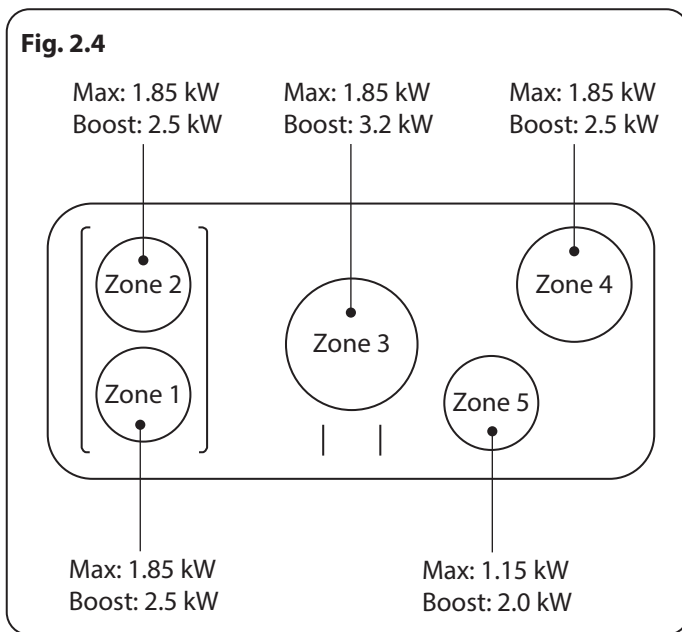
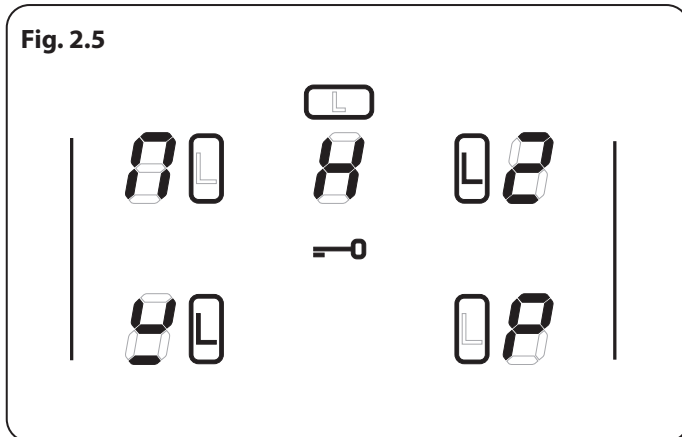


Fig. 2.5



Matlagningszon	Minsta rekommenderade storleken mm
Vänster främre	180
Vänster bakre	180
Mitten	210
Höger bakre	180
Höger främre	140

Tabell 2.1

på kastrullen ser du att det finns ett litet mellanrum i mitten. När kastrullen värms upp utvidgas metallen och flatas ut mot matlagningsytan.

⚠ Var försiktig när du placerar varma lock ovanpå spisen. Lock som har använts vid kokning eller ångkokning av mat kan "fastna" på det keramiska glaset. Skulle detta ske, försök att inte lyfta av locket från värmeplattan: då kan spisen skadas. Skjut i stället locket över spiskanten och avlägsna det.

För att undvika att eventuella matresten bränns vid på hällen bör du se till att botten på kastrullen är ren och torr. Det förhindrar även repor och avlagringar.

⚠ Var alltid försiktig när du rör vid ytan även när hällen är avstängd – den kan vara hetare än du tror.

Induktionshällen har fem matlagningszoner med induktionselement med olika effekt och diameter (Fig. 2.4). Varje zon har en kastrullavkännare, indikator för återstående värme och ett teckenfönster.

I hällens teckenfönster (Fig. 2.5) visas information om följande funktioner på induktionshällen:

- ☪ Kastrullavkännare
- H Indikator för återstående värme
- 🔑 Barnspärr
- L1/L2/L3 Inställning för lågtemperaturstekning/sjudning
- P Inställning effektförstärkning

Kastrullavkännare, ☪

⚠ VIKTIGT: Stäng av hällelementet med reglaget efter användning. Förlita dig INTE på kastrullavkännaren.

Ingen värme genereras om ett matlagningsområde aktiveras när det inte finns ett kärl på matlagningsområdet eller om kärlet är för litet för matlagningsområdet. Symbolen ☪ visas i teckenfönstret, symbolen kallas för "kastrull saknas". Symbolen ☪ slocknar och tillagningen startar när du placerar ett kärl med rätt storlek på matlagningsområdet. Matlagningszonen stängs av automatiskt om ett kokkärl inte avkänns inom 10 minuter.

Tabell 2.1 visar den minsta rekommenderade storleken på kokkärl för varje matlagningszon.

OBS: Effekten försämras om du använder kokkärl med en mindre bottendiameter än den som rekommenderas.

Indikator för Återstående Värme, H

En matlagningszon fortsätter att vara het tills värmen försvinner efter användning. Indikatorn för återstående värme [H], visas i teckenfönstret när en matlagningszon stängs av. Den anger att matlagningszonens temperatur är högre än 60°C och fortfarande kan orsaka brännskador. Indikatorn [H] slocknar när temperaturen sjunker under 60°C.

Barnspärr, $\rightarrow 0$

Hällen kan spärras så att barn inte kan använda den av misstag.

⚠ VIKTIGT: Funktionen kan bara aktiveras när alla matlagingszoner är avstängda.

För att låsa hällen ska du samtidigt vrida båda de vänstra reglagen moturs (**Fig. 2.6**) och hålla kvar tills symbolen visas i mitten av hällens kontrollskärm $\rightarrow 0$ (**Fig. 2.7**).

Obs! [P] blinkar när hällen låses – detta är normalt.

Ugnen påverkas **INTE** av att hällen låses, den kan fortfarande användas.

För att låsa upp hällen ska du samtidigt vrida båda de vänstra reglagen moturs och hålla kvar tills symbolen $\rightarrow 0$ i mitten av hällens kontrollskärm försvinner.

Inställning för Lågtemperaturstekning/Sjudning, L1/L2/L3

Varje kokzon är utrustad med två inställningar för låg temperatur:

- L1 håller en temperatur på ungefär 44 °C – perfekt för att sakta smälta smör eller choklad.
- L2 håller en temperatur på ungefär 70 °C – perfekt för att hålla maten varm, när den har kokats.
- L3 håller en temperatur på ungefär 90 °C – perfekt för sjudning (låt en kastrull eller panna koka upp och välj sedan L3 för att låta soppor, såser, grytor, etc. sjuda på en lagom nivå).

Denna funktion kan användas i högst två timmar, varefter plattan stängs av automatiskt. Vid behov kan funktionen för låg temperatur omedelbart omstartas genom att återaktivera L1, L2 eller L3.

Max. tider för alla andra effektnivåer visas i **Tabell 2.2**.

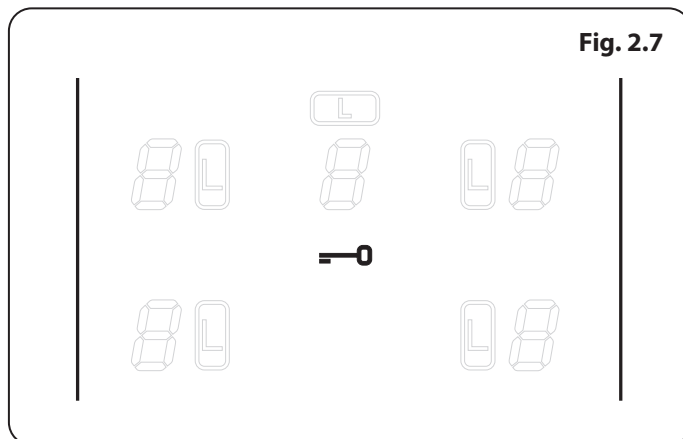
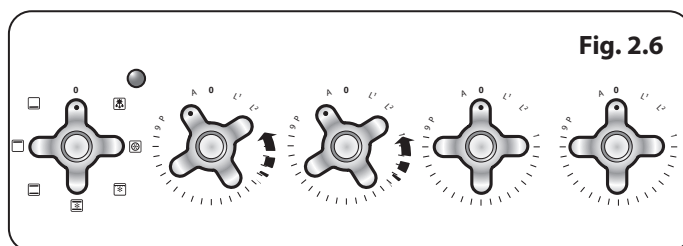
Extra Effektinställning, P

Alla matlagingszoner har en inställning för Extra Effekt som aktiveras genom att reglaget vrids medurs tills [P] visas på hällens skärm.

Den Extra Effektinställningen gör att Extra Effekt finns tillgänglig för de olika matlagingszonerna. Det är praktiskt när du snabbt vill koka upp en stor kastrull med vatten.

Den Extra Effektfunktionen aktiveras i maximalt 10 minuter i en zon, därefter minskas effekten automatiskt till inställning 9.

Effektökningsfunktionen kan avaktiveras genom att vrida regleringsknoppen till en lägre inställning.



Effektnivå	Max. drifttid
L1, L2 och L3	2 timmar
1	6 timmar
2	6 timmar
3	5 timmar
4	5 timmar
5	4 timmar
6	1.5 timmar
7	1.5 timmar
8	1.5 timmar
9	1.5 timmar
Effektökning	10 minuter

Tabell 2.2

Fig. 2.8

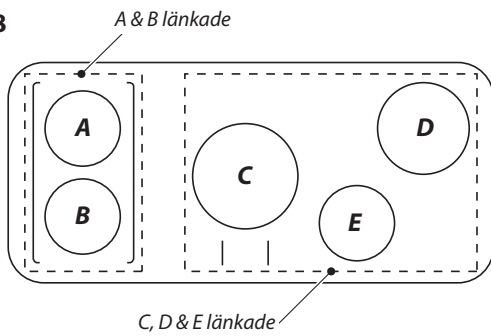


Fig. 2.9

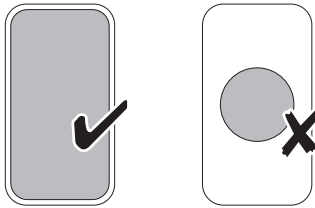


Fig. 2.10

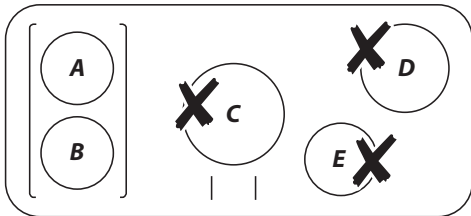


Fig. 2.11

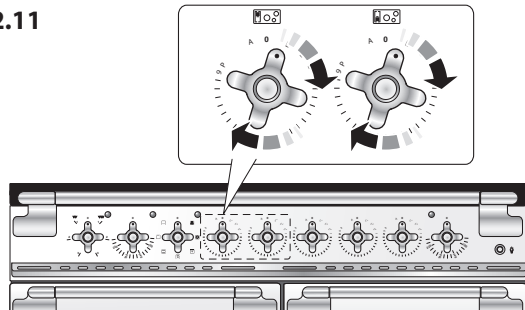


Fig. 2.12

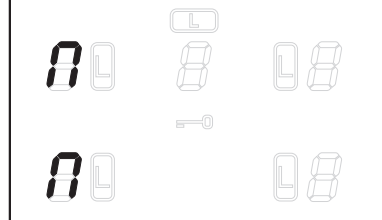
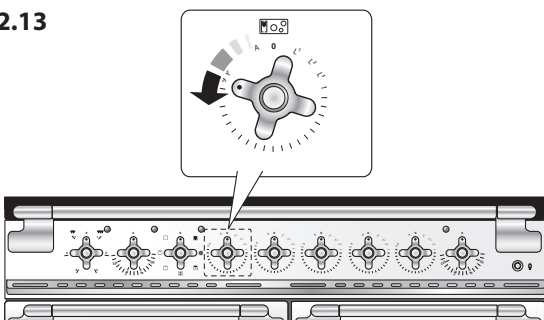


Fig. 2.13



Effektdelningszoner (Fig. 2.9)

Effektdelning innebär att man tar effekt från närliggande zoner. Till exempel om zonerna **C**, **D** och **E** (Fig. 2.9) är inställda på effektnivå 9, eller inställda på Power Boost (P) kommer effektnivån i **D** eller **E** att justera i den ordning de sattes på.

⚠ Undvik att värma ett tomt kokkärl. Det kan skada både varmhållningszonen och kokkärlet.

Scenario 1: Ställ in zon **C** till effektnivå 9, sätt på zon **D** till effektnivå 9 och sedan zon **E** till effektnivå 9. Efter ett par sekunder kommer effektnivån i zon **D** att sjunka till 7. **Zon C kommer att fortsätta vara på P eller 9**

Scenario 2: Ställ in zon **C** till effektnivå 9, sätt på zon **E** till effektnivå 9 och sedan zon **D** till effektnivå 9. Efter ett par sekunder kommer effektnivån i zon **E** att sjunka till 5. **Zon C kommer att fortsätta vara på P eller 9**

Scenario 3: Ställ in zon **D** och **E** till effektnivå 9 och sedan zon **C** till effektnivå 9. Efter ett par sekunder kommer effektnivån i zon **E** att sjunka till 5.

Samma princip gäller när man använder zon **A** och **B**. När man använder zon **A** på Power Boost (P) och sedan byter zon **B** till Power Boost (P), kommer effekten till zon **A** att minska något.

Bridging-zone funktion

Zonerna A och B kan överbryggas för att skapa ett område perfekt för användning med en induktionsplåt (levereras).

Obs: Grillen ska bestå av en induktionsvänlig, platt botten, tillräckligt stor för att täcka zonerna A och B på värmeplattan för värmeplattan (Fig. 2.9).

ANVÄND INTE zonerna C, D eller E för att värma plåten (Fig. 2.10).

För att aktivera överbryggningszonen, vrid båda handkontroller till vänster helt medurs samtidigt (Fig. 2.11) och håll tills symbolerna [7] visas i mitten av displayen för hällens vred (Fig. 2.12). Temperaturen kan sedan justeras med reglagevredet till vänster (Fig. 2.13).

Vrid båda inställningsvred moturs för att avbryta funktionen och återgå till normal användning.

⚠ VRID INTE de två inställningsvreden individuellt för att värma plåten. Detta kan orsaka alltför höga temperaturer och skada plåtens beläggning.

Överhettningssfunktion

Funktionen avkänner när temperaturen i kärlet stiger snabbt och försöker hålla kärlet på en säker temperaturnivå. Den bör inte påverka vanlig matlagning.

Kokkäril med botten som blir skeva (**Fig. 2.2**) när de hettas upp kan störa överhettningssfunktionen. Det kan resultera i skada på kokkärlen eller induktionsglashällen.

⚠ Kom ihåg att hällen inte får lämnas utan översyn. Var uppmärksam så att inte käril kokar torrt. Följden kan bli skada på kokkärlen eller induktionsglashällen.

Läs igenom och följ tillverkarens instruktioner noga innan du använder kokkäril på din induktionshäll.

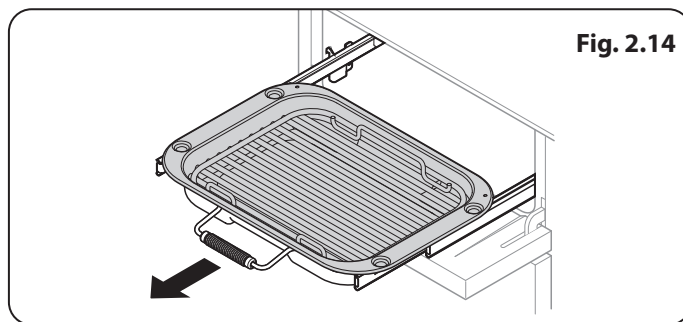


Fig. 2.14

Använda utdragningsgrill™ (Fig. 2.14)

⚠ VARNING: När grillgallret har tagits bort från grillplåten, vänligen se till att grillplåten och hållaren sätts tillbaka helt och hållet i grillkammaren. Luckan till grillkammaren MÅSTE förbli öppen.

⚠ Åtkomliga delar kan bli varma när ugnen används. Håll barn borta från spisen.

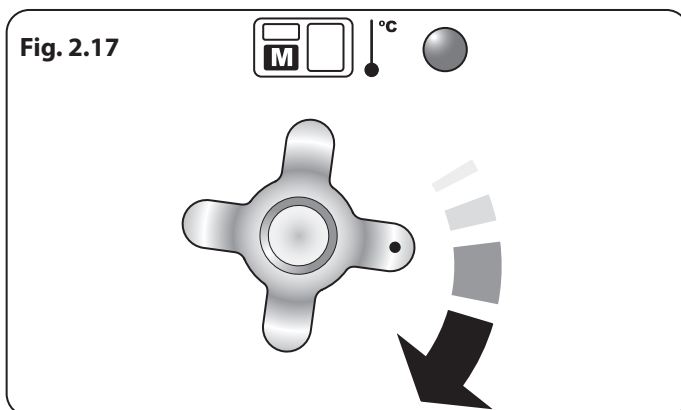
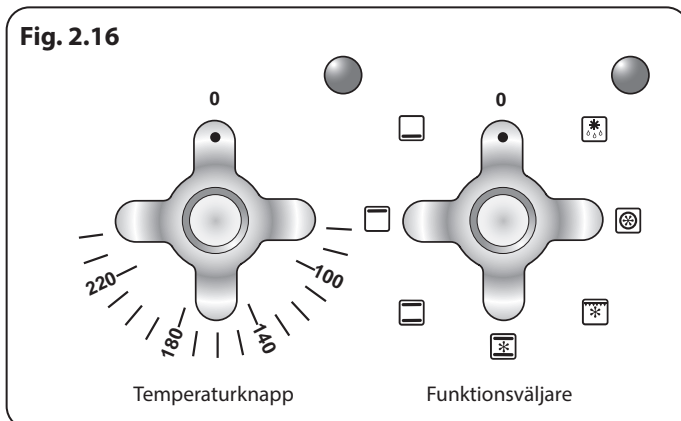
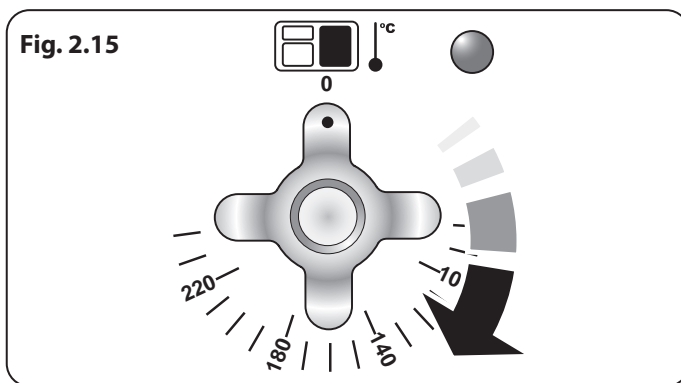
⚠ Stäng inte grillluckan när grillen är på.

1. För bästa resultat, för tillbaka ugnnsformen in i ugnsutrymmet. Du kan ta ut grillformen under tiden du väntar på att grillen ska bli tillräckligt varm.
2. **LÄMNA INTE** grillen på under mer än en kort stund utan grillplåten eftersom rattarna annars blir mycket varma.
3. Dra ut ställningen igen när grillen har värmts upp. Placera gallret med maten i ställningen och skjut in den i grillen igen. Kontrollera att den skjutits in helt.

Grillgallret kan vändas så att du får två olika grillågen. Låt inte grillen stå på under en längre tid utan att grillpannan är placerad under den. Fyra grillhöjdspositioner avseende **Använda utdragningsgrill™**.

Funktion	Användning
Avfrostning	Tina små livsmedelsportioner i ugnen utan värme
Fläktugn	En komplett tillredningsfunktion med jämn värme i hela ugnen. Mycket bra för bakning
Varmluftsgrill	Grillning av kött och fisk med luckan stängd
Fläktassisterad	En komplett tillredningsfunktion. Bra för ugnstekning och bakning
Konventionell ugn	En komplett tillredningsfunktion för ugnstekning och bakning i ugnens undre halva
Gratineringslement	För gratinering av maträtter med ost överst
Undervärme	För att göra quiche, pizza och pajskal knapriga

Tabell 2.3



Ugnarna

Vid hänvisningar till vänster och höger ugn antas att spisen ses från framsidan.

Den vänstra ugnen är en multifunktionsugn. Den stora ugnen till höger är en fläktugn.

Multifunktionsugn

Multifunktionsugnar har en ugnsflykt och ett ugnsflyktelement och dessutom två extra ytterligare värmelement. Det ena elementet är placerat upptill i ugnen och det andra är placerat under ugnsbotten. Var försiktig så att du inte vidrör takelementet och elementdeflektorn när du sätter in eller tar bort föremål från ugnen.

Multifunktionsugnen har tre huvudberedningsfunktioner – **fläkt**, **fläktassisterad** och **konventionell beredning**. Dessa funktioner bör täcka in de flesta av dina matlagningsbehov.

Gratineringslementet och **undervärmen** kan användas i slutet av tillredningsprocessen för att finavstämna resultaten i enlighet med dina specifika behov.

Använd **varmluftsgrillning** för all grillning och för **avfrostning** för att tina små volymer på ett säkert sätt.

Tabell 2.3 sammanfattar multifunktionslägena.

Den vänstra multifunktionsugnen kan användas på många olika sätt. Vi rekommenderar att du håller noga uppsyn över tillagningen tills du har lärt dig hur de olika funktionerna fungerar. Kom ihåg – inte alla funktioner kan användas för alla typer av mat.

Fläktugnarna

I fläktugnarna cirkulerar varm luft kontinuerligt, vilket innebär snabbare och jämnare tillagning. De rekommenderade tillagningstemperaturerna för varmluftsgnar är normalt lägre än för vanliga ugnar.

Använda Ugnarna

Varmluftsgnen

Vrid temperaturknappen till önskad temperatur (**Fig. 2.15**).

Ugnens indikatorlampa är tänd tills ugnen har nått rätt temperatur. Den växlar sedan av och på under tillagningen.

Multifunktionsugnen

Multifunktionsugnen har två reglage: en funktionsväljare och en temperaturknapp (**Fig. 2.16**).

Vrid funktionsväljaren till en matlagningsfunktion. Vrid temperaturknappen till önskad temperatur (**Fig. 2.17**).

Ugnens indikatorlampa är tänd tills ugnen har nått rätt temperatur. Den kommer sedan att sättas på och av under tillagningen då ugnen håller den valda temperaturen.

Multifunktionsugnsens Funktioner

Vvarmluftsugn



Vid denna inställning är fläkten och värmeelementet runt den påslagna. Värmen i ugnen är jämnt fördelad, vilket innebär att du snabbt kan tillaga stora mängder mat.

Matlagning i varmluftsugn passar speciellt bra för bakning på flera galler på en gång och är en bra allroundfunktion. Det kan hända att du behöver minska värmen med ungefär 10 °C för recept som tidigare har tillagats i en vanlig ugn.

Om du vill värma upp ugnen före tillagning väntar du tills lampan har slocknat innan du sätter in maten.

Vvarmluftsgrill



Vid denna inställning är fläkten på samtidigt som takelementet. Det gör att värmen är jämnare och mildare än i en vanlig grill. För bästa resultat ska du placera maten som ska grillas på ett galler över en stekform som är mindre än en vanlig grillpanna. Det gör att luften cirkulerar bättre. Tjocka kött- eller fiskbitar passar perfekt att grilla på detta sätt eftersom den cirkulerande luften mildrar värmen från grillen.

Ugnsluckan bör vara stängd under grillning för att spara energi.

Du kommer också att upptäcka att du inte behöver hålla uppsikt över och vända på maten lika mycket som vid normal grillning. Värm upp ugnen före tillagning vid denna inställning.

För bästa resultat rekommenderar vi att du inte placerar grillpannan på den översta hyllan.

Kombinationsugn



Vid denna inställning är fläkten på och cirkulerar luften som värms upp av elementen i taket och botten på ugnen. Kombinationen av varmluft och konventionell tillagning (över- och undervärme) gör att denna funktion passar perfekt för att tillaga stora matvaror som behöver lång tillagningstid, till exempel stora köttstekar.

Du kan också baka på två galler på samma gång, men du måste byta plats på dem under bakningen eftersom överdelen av ugnen är varmare än underdelen när funktionen används.

Det här är en snabb, intensiv tillagningsmetod. Håll uppsikt över tillagningen tills du har vant dig vid att använda denna funktion.

Konventionell Ugn (över- och undervärme)



Vid denna inställning kombineras värme från tak- och bottenelementet. Det passar speciellt bra för ugnstekning och för att baka pajer, kakor och kex.

Mat som tillagas på det översta gallret blir brun och knaprig snabbare än på det nedre gallret eftersom den övre delen av ugnen är varmare än den nedre delen (i likhet med funktionen "Kombinationsugn"). För att uppnå jämn tillagning måste du byta plats på matvaror av samma typ under tillagning. Detta innebär att du kan tillaga mat som kräver olika temperaturer samtidigt, och utnyttja både det svalare området i ugnens nederdel och det varmare området i överdelen.

Det frilagda översta elementet kan tillreda vissa livsmedel alltför snabbt varför vi rekommenderar att maten i stället tillreds i ugnens undre halva. Dessutom kan ugnstemperaturen behöva sänkas.

För att uppnå jämn tillagning måste du byta plats på matvaror av samma typ under tillagning.

Gratineringsselement



Vid denna inställning används endast ugnens takelement. Det passar bra för att gratinera eller färdiglagade pastarätter, grönsaker i sås och lasagne eftersom maten redan är varm när takelementet slås på.

Undervärme



Vid denna inställning används endast bottenelementet. Den kan användas för att göra pizzabottnar eller pajskal knapriga eller för att laga färdigt smördegsskal på en av de nedre hyllorna. Det är också en mild värme som passar bra för långsam tillagning av grytor i mitten av ugnen eller för att värma upp tallriker.

Funktionerna för gratinering och undervärme är praktiska funktioner som gör att du kan avsluta rätter på ett perfekt sätt.

Upptining



Vid denna inställning cirkulerar fläkten endast kall luft. Kontrollera att temperaturreglaget står på 0° och att ingen värme tillförs. Det gör att små saker som efterrätter, kakor med grädde och kött-, fisk- och kycklingbitar kan tinas upp.

Upptining på detta sätt går snabbare och skyddar maten från flugor. Kött-, fisk- och kycklingbitar bör placeras på en ställning över en plåt som kan fånga upp droppar. Rengör ställningen och plåten efter upptining.

Håll ugnsluckan stängd under upptining.

Stora matvaror som till exempel hela kycklingar och köttstekar bör inte tinas på detta sätt. Vi rekommenderar att dessa matvaror tinas i kylskåp.

Upptining bör inte ske i en varm ugn eller när en angränsande ugn används eller fortfarande är varm.

Se till att mejeriprodukter, kött och kyckling är helt upptinade före tillagning.

Fig. 2.18

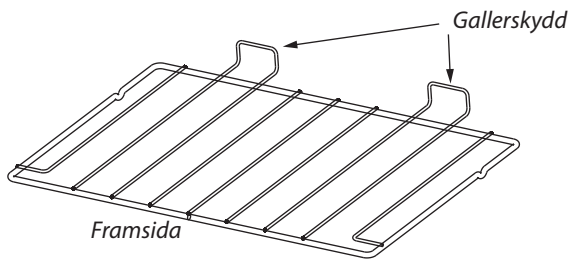


Fig. 2.19

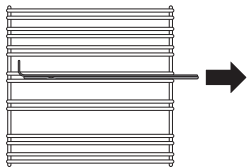


Fig. 2.20

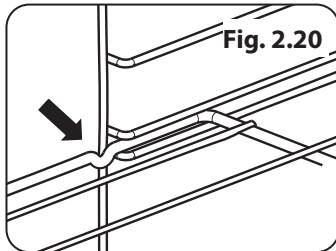


Fig. 2.21

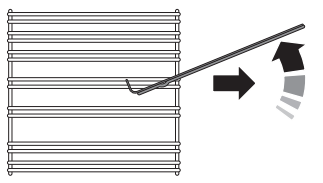


Fig. 2.22

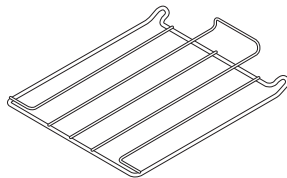


Fig. 2.23

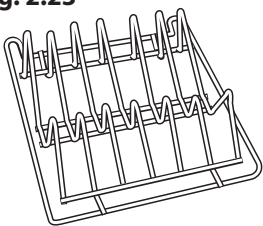


Fig. 2.24

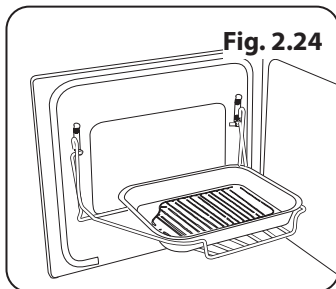


Fig. 2.25

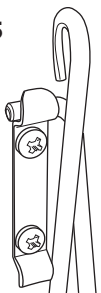


Fig. 2.26

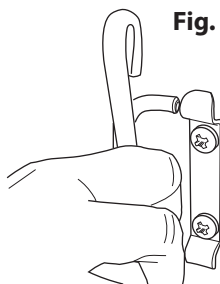


Fig. 2.27



Tillbehör

Ugns-galler - Vänster Ugn (Huvudugn)

Den inbyggda ugnen på vänster sida är försedd med två platta galler (Fig. 2.18).

Ta bort och återmontera hyllor

För att ta bort räcket – ställ dessa i linje med spärrarna i räckets stöd (Fig. 2.19). Räckets har en liten hake på endera sidan (Fig. 2.20). Lyft räckets uppåt (Fig. 2.21) så att den kommer att kunna passera över räckspärren och dra sedan den framåt.

Återmontera i omvänd ordning och se till att trycka det helt tillbaks.

Ugns-galler - Höger Ugn (Hög)

Den höga ugnen har fyra galler för matlagning (Fig. 2.22) och ett galler för att värma upp tallrikar (Fig. 2.23).

I den höga ugnen kan du använda alla fyra galler samtidigt, men se till att det finns tillräckligt med utrymme mellan dem så att den varma luften kan cirkulera.

Handyrack (Huvudugn)

Handyrack (Fig. 2.24) passar enbart luckan på den vänstra huvudugnen. Det är lätt att övervaka tillagningen eftersom maten kan nås när ugnsluckan öppnas.

Maxbelastningen på Handyrack är 5,5 kg. Den bör endast användas med medföljande form som är tillverkad speciellt för Handyrack. Andra kärl kan vara ostadiga.

Den kan placeras på två olika höjder. Ett av ugns-gallren måste tas bort och det andra placeras i lämpligt läge.

När Handyrack används i det högsta läget kan andra rätter tillagas på det undre gallret eller ugnens botten.

När Handyrack används i det nedre läget kan andra rätter tillagas på det övre gallret eller ugnens botten.

Montera Handyrack genom att fästa den ena sidan i fästet på luckan (Fig. 2.25).

Snäpp sedan fast den andra sidan i det andra fästet (Fig. 2.26).

Ugns-lampa

Tänd lampan genom att trycka på knappen (Fig. 2.27).

Om ugns-lampan går sönder måste du stänga av strömmen innan du byter ut lampan. Mer information om hur du byter lampan finns i avsnittet "Felsökning".

Teleskopisk vänster ugn valfritt tillbehör

För att passa in hyllan, haka i framsidan på hyllan i skenorna som visas (**Fig. 2.28**). Den bakre delen av hyllan måste ligga på skenorna, framför bakstoppet (**Fig. 2.28**).

Den glidbara hyllan och skenorna kan enkelt tas bort och återpositioneras.

För att avlägsna den glidbara hyllan

Lyft bakre delen av hyllan så att den går fri från det bakre stoppet. Haka sedan bort den från de främre fästena.

För att avlägsna de glidbara skenorna

Vrid för att lossa skenornas bas från hyllstöden. Haka sedan av skenen från den övre stegpinnen på hyllstöder och avlägsna (**Fig. 2.29**).

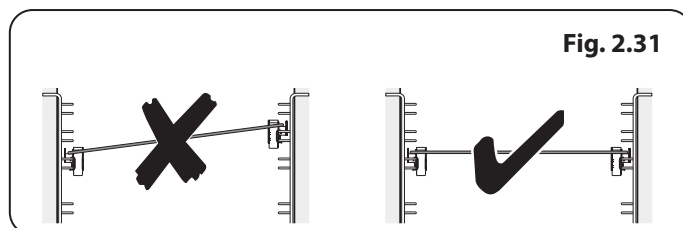
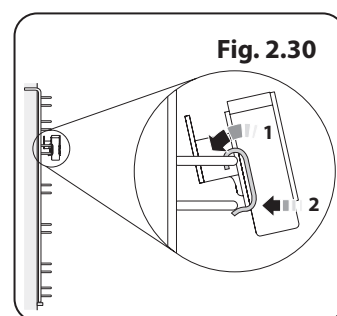
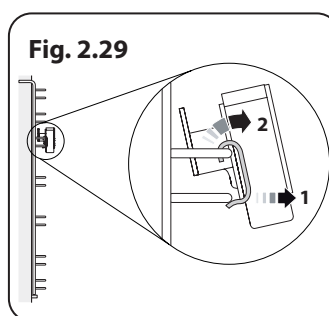
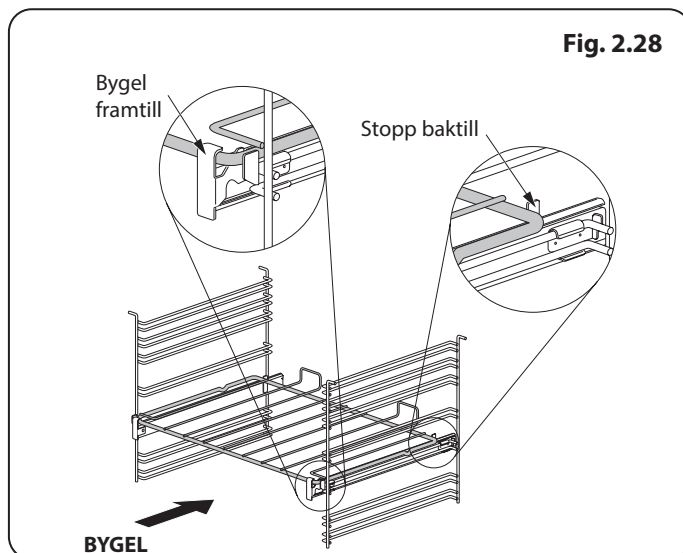
För att sätta tillbaka de glidbara skenorna

Haka på den bakre delen på skenan över den översta stegpinnen på ett par hyllstöd. Haka sedan fast främre delen på skenan på samma stegpinne. Tryck för att fästa den under den nedersta stegpinnen (**Fig. 2.30**).

Säkerställ att hyllskenorna har satts i samma läge på vardera sidan (**Fig. 2.31**).

Hyllskenornas framsida kan identifieras med hjälp av fliken (**Fig. 2.28**).

⚠ Stoppa INTE glidbara hyllskenorna i diskmaskin.



3. Använda utdragningsgrill™

Fig. 3.1

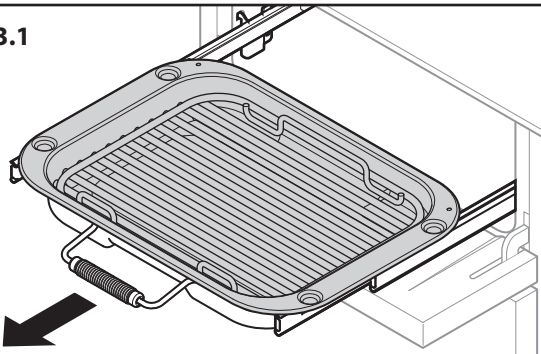
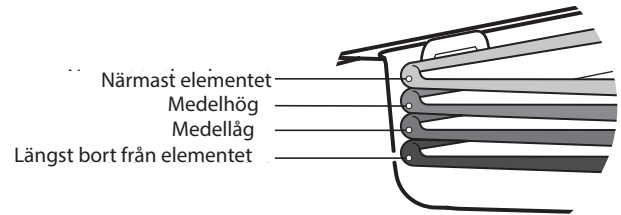
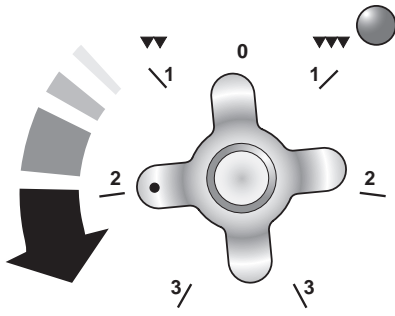


Fig. 3.2



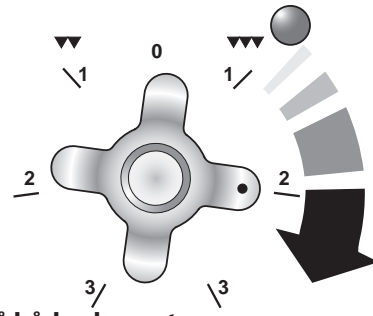
Fyra grillhöjdspositioner avseende Fig. 3.5

Fig. 3.3



För att slå på halvelementet Höger

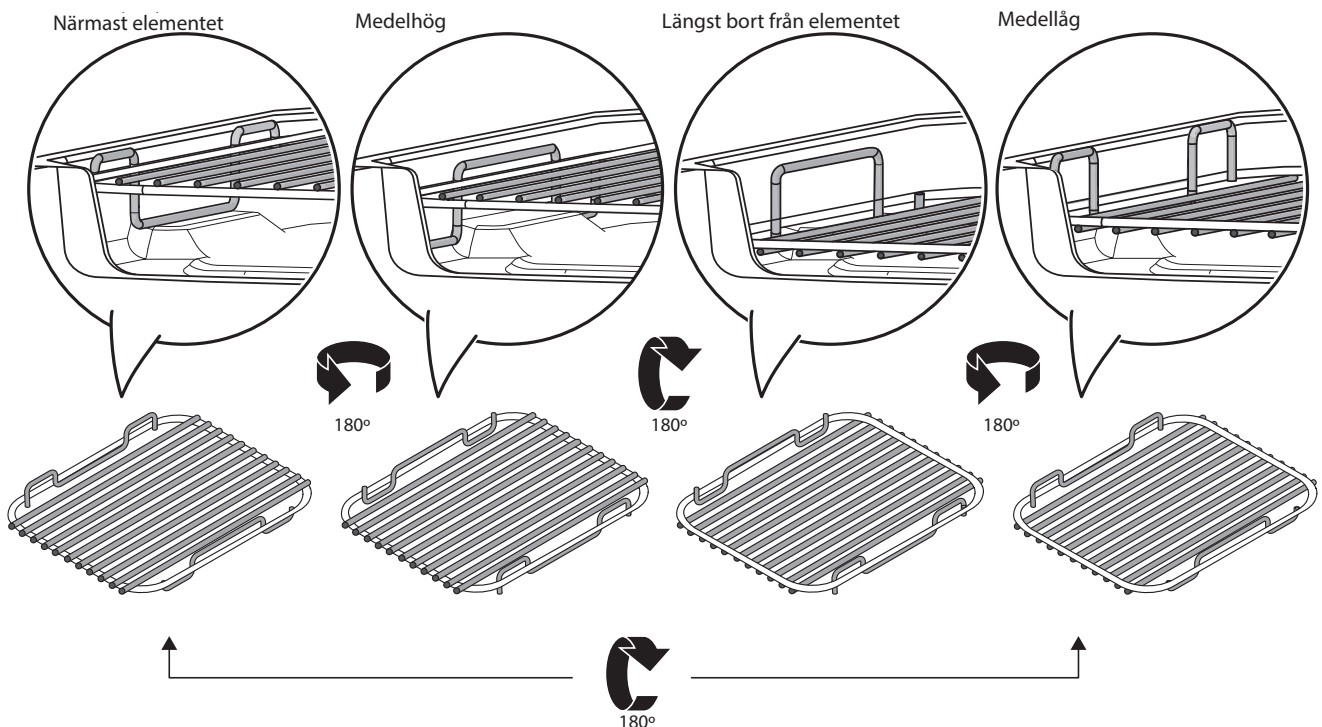
Fig. 3.4



För att slå på båda elementen

Fyra grillhöjdspositioner

Fig. 3.5



1. Närmast till elementet – Rostat bröd, strimlad bacon
2. Medelhög – ost på rostat bröd, varma smörgåsar, zucchiniskivor, backbacon.
3. Medellåg – fiskfiléer, grönsaksspett,
4. Längst från elementet – hel fisk, tjocka fläskkotletter, kycklingbröst, kyckling- eller nötköttsspett

OBS: En kort matlagingsprocess måste hela tiden övervakas.

4. Matlagningstips

Laga mat med en Multifunktionsugn

Tänk på detta: alla lägen kan inte användas för alla typer av mat. De tillagningstider som anges är endast riktlinjer.

Använda din Induktionsspis

Tänk på följande om du inte har använt en induktionsspis tidigare:

- Kontrollera att de kastruller/stekpannor du har eller köper lämpar sig för användning på induktionshällen. Rostfritt stål, emaljerat stål och gjutjärn lämpar sig mycket bra. Dubbelkolla kastruller/stekpannor innan du köper dem – de måste ha undersidor som kan dra till sig en magnet.
- Ta dig tid att lära dig induktionsmatlagning. Det är en tillredningsmetod som är såväl snabb och kraftfull som skonsam. När du sjuder kan du se att vätskor ibland tycks sluta bubbla och sedan börja igen nästan omedelbart. Detta är helt normalt.
- Du kan också höra ett svagt vibrationsljud från kokkärnen när du använder induktionshällen. Också detta är helt normalt och beror på vilken typ av kokkärl du använder.
- Induktionsvärmeelementen slår på och av under tillagningen. En aktiv matlagningszon kan tyckas slå på och av, men en konstant värme tillförs hela tiden kokkärlets botten – detta är helt normalt.

Allmänna Tips för Matlagning i Ugnen

Ungsgallren ska alltid skjutas in i ugnen helt.

Bakplåtar, stekformar osv. bör placeras i mitten på ungsgallren. Andra behållare ska placeras i mitten. Se till att inga plåtar och formar vidrör ugnens sidor eftersom det kan leda till att maten bränns vid.

För jämn tillagning är den största rekommenderade storleken på en stekform 340 mm X 340 mm för den vänstra ugnen (huvudugnen) och 232 mm x 321 mm för den högra ugnen (hög).

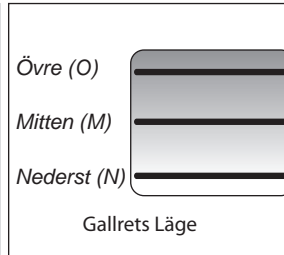
När ugnen är på bör du inte ha ugnsluckan öppen längre än nödvändigt, annars kan knapparna bli mycket varma.

- Se till att all mat på samma plåt befinner sig på några centimeters avstånd från varandra.
- För att minska fettstänk när du lägger grönsaker i varmt fett runt en stek bör du torka dem noga eller pensla dem med ett tunt lager matlagningssolja.
- När det finns risk för att maträtter kokar över under tillagning bör du placera dem på en bakplåt.
- "Cook & Clean" ugnspanelerna (se "Rengöra Spisen") fungerar bättre om du undviker fettfläckar. Täck över kött vid tillagning.
- Tillräckligt med värme stiger upp från ugnen under tillagningen för att du ska kunna värma tallrikar i grillen.
- Om du vill grädda ett smördegsskal bör du värma upp bakplåten i 15 minuter innan du placerar formen på mitten av plåten.

5. Vägledning för Matlagning i Ugnen

Kontrollinställningarna och tillagningstiderna i motstående tabell är endast **AVSEDDA SOM RIKTLINJER**. Beroende på personlig smak kan temperaturen behöva ändras för att uppnå önskat resultat.

Mat tillagas på lägre temperatur i varmluftsgugnar än i vanliga ugnar. Om du följer recept bör du minska den angivna temperaturen med 10°C och tillagningstiden med 5-10 minuter. Temperaturen i varmluftsgugnar varierar inte beroende på placering i ugnen, så du kan använda vilket ugnsgaller som helst.



Mat	Ugnen Fläktfunktion	Gallrets Läge	Konventionella Funktion	Ungefärlig Tillagningstid	
Ugnsstekt Kött					
Oxkött utan ben	150	M	160	30-35 minuter per 500g +30-35 minuter.	Fylld och rullad - Lägg till ca. 10 min. per 500 g till tillagningstiderna ovan eller tillaga på 200°C i 20 min. och sedan på 160°C under den återstående tiden.
	190	M	200	20-25 minuter per 500g +20-25 minuter.	
Lamm	150	M	160	30-35 minuter per 500g +30-35 minuter.	
	190	M	200	20-25 minuter per 500g +20-25 minuter.	
Fläskkött	150	M	160	30-35 minuter per 500g +30-35 minuter.	
	190	M	200	25-30 minuter per 500g +25-30 minuter.	
Fågel					
Kyckling	150	M	160	20-25 minuter per 500g +20-25 minuter.	Fylld fågel - tillaga på 200°C eller 200°C i 20 min. och sedan på 160°C under återstående tid. Förberedd (färsk eller fryst) följ tillverkarens tillagningstider. Tina frysta stekar och fågel noga innan tillagning.
	190	M	200	15-20 minuter per 500g +15-20 minuter.	
Kalkon	150	M	160	20 minuter per 500g +20 minuter.	
	190	M	200	15 minuter per 500g +15 minuter.	
Anka	150	M	160	25-30 minuter per 500g.	
	190	M	200	20 minuter per 500g.	
Grytor	130-140	M	140-150	2-4 timmar enligt recept.	
Fisk					
	180	M/N	190	Filéer 15-20 minuter.	Använda den vanliga ugnen: Lämna minst ett hyllutrymme mellan gallren om du använder två galler samtidigt. Placera bakplåten med framkanten längs ugnsgallrets främre del.
	180	M/N	190	Hel fisk 10 minuter per 500g +10 minuter.	
	180	M/N	190	Kotletter beroende på tjocklek.	
Mjuka kakor					
Kakor med mycket frukt	130	M/N	140	45-50 minuter per 500 g blandning.	Om du använder två galler ska du byta plats på dem ungefär halvvägs under tillagningen.
Fyllig fruktkaka (180mm)	140	M/N	150	2½-3 tim.	
Sockerkak	160	M	170	20-30 minuter.	
Pajer					
Fruktpaj	190	M	200	35-40 minuter.	Upp till tre galler kan användas samtidigt i en varmluftsgugn, men lämna minst ett hyllutrymme mellan varje galler.
Mördegsformar	190	M	200	10-20 minuter beroende på storlek.	
Smördeg	220	M	230	20-40 minuter beroende på storlek.	
Bröd	210	M	220	20-30 minuter.	
Maräng	100	M/N	110	2-3 tim.	

6. Rengöra Spisen

Isolera strömkällan innan du påbörjar större rengöringsarbeten. Låt sedan spisen svalna.

- ⚠ **Använd aldrig lösningsmedel, tvättsoda, frätande rengöringsmedel, biologiska tvättpulver, klorbaserade blekmedel, hårda slipmedel eller salt.**
- ⚠ **Blanda inte olika typer av rengöringsmedel – de kan reagera med varandra och orsaka skada.**

Alla delar av spisen kan rengöras med varmt såpvatten – **men se till att det inte läcker in vatten i spisen.**

Kom ihåg att slå på strömmen och ställa in klockan innan du använder ugnen igen.

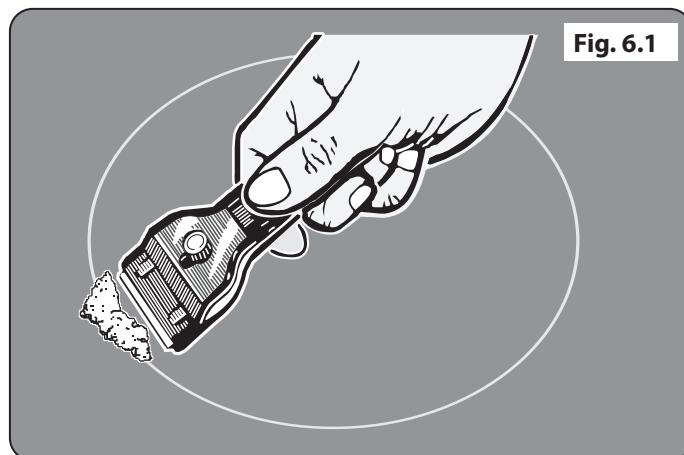


Fig. 6.1

Häll

Dagligt Underhåll

Se först till att alla indikatorlampor är släckta och att matlagningsytan är avsväljad. Spruta en liten klick rengöringsmedel för keramikhällar i mitten av varje område som ska rengöras. Fukta en bit rent hushållspapper och arbeta in medlet på matlagningsytan. Torka till sist av ytan med en bit rent och torrt hushållspapper.

Rengöra Spill

Vid spill eller om något kokar över bör du stänga av spisen och torka av ytan runt värmezonen med en bit rent hushållspapper. Om du spiller något (förutom något som innehåller socker) i värmezonen bör du inte rengöra ytan förrän spisen är helt avsväljad och sedan följa anvisningarna nedan ("Avlägsna Fastbränt Spill").

Om du råkar smälta något på ytan eller om du spiller mat som innehåller mycket socker (sylt, ketchup, saft osv.) ska du **OMEDELBART** avlägsna spillet med en rakbladsskrapa medan spisen fortfarande är varm.

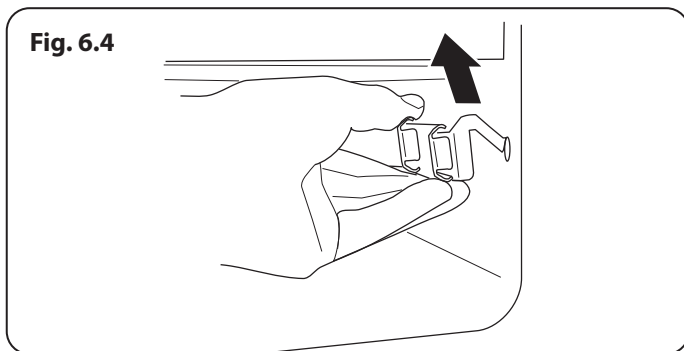
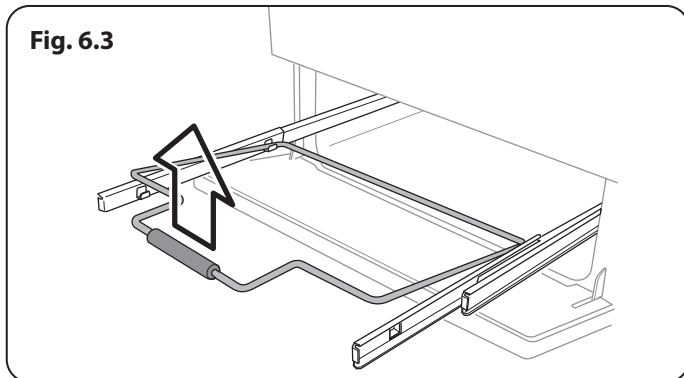
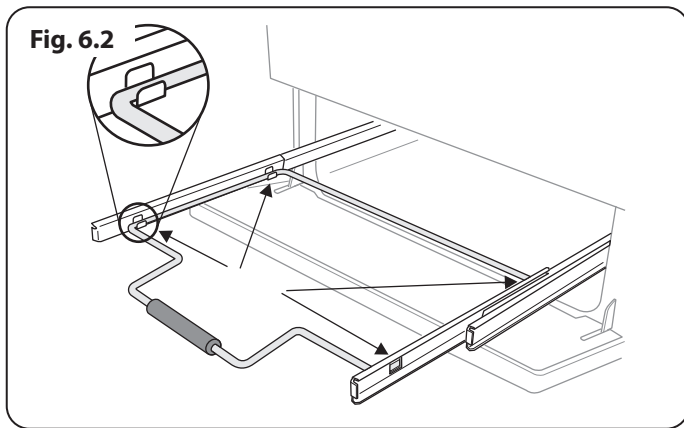
- ⚠ **VIKTIGT: Använd en ugnsvante så att du inte bränner dig.**

Skrapa av det mesta av spillet eller det smälta materialet från matlagningszonen och för över det till ett svalt område på hällen. Stäng sedan AV spisen och låt den svalna innan du fortsätter rengöringen. När matlagningsytan har svalnat och indikatorlamporna släckts rengör du spisen enligt anvisningarna för daglig skötsel.

Avlägsna Fastbrända Spill

Se till att indikatorlamporna är släckta och hällen är avsväljad. Ta bort fastbrända matrester med en skrapa med en vass kant. Håll skrapan i ungefär 30 graders vinkel mot ytan och skrapa loss de fastbrända resterna (**Fig. 6.1**).

När du har avlägsnat så mycket som möjligt med skrapan rengör du spisen enligt anvisningarna för daglig skötsel ovan.



Grill

Grillpannan och grillställning bör tvättas i varmt såpvatten. Alternativt kan grillpannan diskas i en diskmaskin.

När du har grillat kött eller annan mat som lämnar spår bör du lägga dem i blöt i några minuter direkt efter användning. Envisa fläckar kan avlägsnas från gallret med en nylonborste.

⚠ Innan du tar av delar av grillen för rengöring, kontrollera att de är kalla eller använd ugnsvantar.

Grillpannan kan lätt tas bort för rengöring på följande sätt. Ta bort grillpannans stödram genom att dra grillpannan framåt.

Lyft bort grillpannan från stödramen. Stödramen hålls fast på sidoskenorna av två klämmor på varje sida (**Fig. 6.2**).

Stötta sidoskenan med en hand och lyft ramen upp och bort från sidoklämmorna med den andra och upprepa sedan på den andra sidan (**Fig. 6.3**).

Av säkerhetsskäl, tryck tillbaka grillfacket in i grillkammaren.

Om du vill ta bort sidoskenorna för att underlätta rengöring av grillens insida, ska du haka loss dem från sidorna och torka grillens sidor rena med en mjuk trasa och ett mildt rengöringsmedel (**Fig. 6.4**).

⚠ Använd INTE några slipmedel.

⚠ Stoppa INTE sidofästena i diskmaskin.

Haka fast sidoskenorna i grillens sidor när du är klar. Sätt tillbaka ramen genom att dra fram sidoskenorna, fatta tag i en sidoskena och tryck ned ramen på sidoskenan. Upprepa sedan på nästa sidoskena. Sätt tillbaka grillpannan.

Kontrollpanel och Luckor

Använd inte slipande rengöringsmedel (vare sig i pulver eller flytande form) på borstat rostfritt stål. För bästa resultat bör du använda ett flytande rengöringsmedel eller vårt allrengöringsmedel.

Alla delar av spisen kan rengöras med varmt såpvatten-men se till att det inte läcker in vatten i spisen. Polera med en torr trasa efter rengöringen.

Induktionsplåt (endast vissa modeller)

⚠ Använd aldrig lösningsmedel, tvättsoda, frätande rengöringsmedel, biologiska tvättpulver, klorbaserade blekmedel, hårda slipmedel eller salt.

⚠ Blanda inte olika typer av rengöringsmedel – de kan reagera med varandra och orsaka skada.

⚠ Det är inte lämpligt för diskmaskinen.

Personlig Säkerhet

⚠ Använd endast torra grytlorpar eller ugnshandskar.

Ugnar

”Cook & Clean”-paneler

Huvudugnen har ”Cook & Clean”-paneler täckta med en speciell emalj som är delvis självrengörande. Detta förhindrar inte alla fläckar på panelerna, men minskar behovet av manuell rengöring.

Panelerna fungerar bäst över 200 °C. Om du oftast lagar mat under denna temperatur bör du då och då ta av panelerna och torka dem med en luddfri trasa och varmt såpvatten. Panelerna bör sedan torkas och sättas tillbaka och ugnen sättas på 200 °C i ungefär en timme. Detta garanterar att panelerna fungerar effektivt.

Ta bort paneler för att rengöra insidan av emalj

Om man vill rengöra den emaljerade insidan av ugnen måste först ugnsgallren och därefter de självrengörande panelerna avlägsnas. Sätt tillbaka delarna i omvänd ordningsföljd (**Fig. 6.5**).

När panelerna är borttagna kan du rengöra ugnens insida av emalj.

⚠ Använd INTE stålull, ugnrensningssvampar eller något annat material som kan repa ytan.

Sätt tillbaka delarna i omvänd ordningsföljd.

Den Höga Ugnen

Dra ut gallren, haka loss stöden från ugnens sidor och lyft bort dem när du ska rengöra ugnen (**Fig. 6.6**).

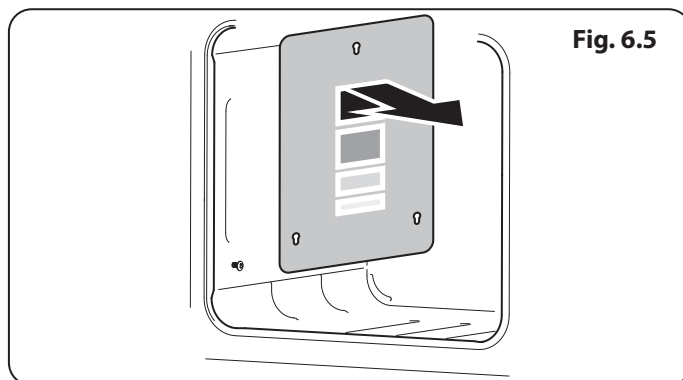


Fig. 6.5

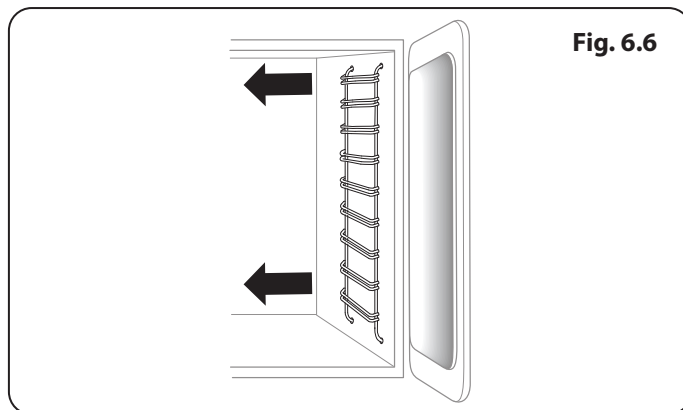


Fig. 6.6

Rengöringstabell

Rengöringsmedlen som anges finns att köpa i snabbköp eller elbutiker (**Tabell 6.1**).

Vi rekommenderar regelbunden rengöring. Underlätta rengöringen genom att torka upp spill omedelbart.

Vi rekommenderar regelbunden rengöring. Underlätta rengöringen genom att torka upp spill omedelbart.

Hällen		
Del av Spisen	Yta	Rekommenderad Rengöringsmetod
Hällens överdel	Emalj eller rostfritt stål	Varmt tvålsvatten och en mjuk trasa. Avlägsna svåra fläckar försiktigt med en nylonskurdyna.
Keramisk häll/induktionshäll	Härdat glas	Hett såpvatten, rengöringskräm/skurmedel om det behövs.
Grillplatta (endast vissa modeller)	Teflonyta	Låt svalna. Tvätta med varmt tvålsvatten. Använd inte slipande rengöringsmedel/skurmedel.
Uppvärmningszon (endast vissa modeller)	Härdat glas	Varmt såpvatten, rengöringskräm/skurmedel om det behövs.
Spisens Utsida		
Del av Spisen	Yta	Rekommenderad Rengöringsmetod
Lucka, karm och förvaringslådans utsida	Emalj eller färg	Varmt tvålsvatten och en mjuk trasa.
	Rostfritt stål	Avlägsna svåra fläckar försiktigt med ett flytande rengöringsmedel.
Sidor och sockel	Målad yta	Varmt tvålsvatten och en mjuk trasa.
Stänkskydd/bakre grill	Emalj eller rostfritt stål	Varmt tvålsvatten och en mjuk trasa. Rengöringsmedel i krämform vid behov.
Kontrollpanelen	Färg, emalj eller rostfritt stål	Varmt såpvatten. Använd inte slipande rengöringsmedel på texterna.
Reglervreden/handtagen och listerna	Plast/krom eller koppar	Varmt tvålsvatten och en mjuk trasa.
	Mässing	Mässingspolish.
Ugnsluckans glas/glaspanel	Härdat glas	Varmt såpvatten, rengöringskräm/skurmedel om det behövs.
Ugnen och Grillen		
Del av Spisen	Yta	Rekommenderad Rengöringsmetod
Ugnens sidor, botten, avdelare och tak INTE COOK & CLEAN-UGNSPANELER (se nedan)	Emalj	Ugnsrengöringsmedel som lämpar sig för emalj. FÖRSIKTIGHET: KORRODERANDE/FRÄTANDE UGNSRENGÖRINGSMEDEL: FÖLJ TILLVERKARENS ANVISNINGAR. Låt inte medlet komma i kontakt med ugnsdelen.
Cook & Clean-ugnspaneler (endast vissa modeller)	Speciellack som delvis rengör sig själv	Ytan rengörs vid 200 °C och över. Panelerna kan även tas bort och tvättas med varmt såpvatten och en nylonborste (se "Ugnarna" i "Rengöra Ugnen").
Ugns-galler, Handyrack, grillställning, Handygrill-galler	Krom	Ett ugnsrengöringsmedel som är lämpligt för krom. Tvålfyllt svamp. Diskmaskin.
Grillpanna/stekform (endast vissa modeller)	Emalj	Varmt tvålsvatten. Tvålfyllt svamp. Diskmaskin.

Tabell 6.1

7. Felsökning

⚠ Okvalificerade personer får INTE utföra ändringar och reparationer på hällen. Försök inte reparera hällen själv eftersom det kan leda till personskador och skador på hällen. Låt en person med lämplig kompetens utföra reparationer.

OBS: Induktionshällen kan diagnostisera ett antal problem och visa informationen i teckenfönstret. Felkoder kan visas om fel uppstår på hällen.

Om apparaten rapporterar ett fel eller inte fungerar som den ska, kan du kanske åtgärda felet genom att följa instruktionerna nedan.

Felkod E2 visas

Den elektroniska enheten är för het. Kontrollera spisens installation och se till att det finns tillräckligt med ventilation. Felkoden kan även i sällsynta fall visas om du låtit ett kokkärl koka torrt. Kontakta montören eller en kvalificerad reparatör om du är osäker.

Teckenfönstret fungerar inte

För hög spänning eller spänningsförlust. Kontakta montören eller en kvalificerad reparatör om du är osäker.

Felkod U400 visas

Hällen/spisen är felaktigt installerad. Styrningen kopplas från efter ungefär en sekund och felkoden kommer att visas permanent.

Kontakta montören eller en kvalificerad reparatör.

Felkod Er, följt av ett nummer, visas

Ett internt tekniskt fel har uppstått i enheten som inte kan åtgärdas av användaren.

Kontakta montören eller en kvalificerad reparatör.

Säkringen smälter eller jordfelsbrytaren aktiveras ofta

Kontakta montören eller en kvalificerad reparatör.

Hällen slås inte på

Har en säkring gått i husets elsystem eller har en jordfelsbrytare utlösts?

Är hällen ansluten till nätströmmen på rätt sätt?

Har barnspärren aktiverats? Mer information om funktionen finns i avsnittet om barnspärren.

Induktionshällen låter mycket

När induktionshällen används kan "ljud" höras från kokkärlet. Det är normalt och är mest tydligt när du använder höga effektinställningar eller när 5 kokkärl används samtidigt. Typen av kokkärl kan även bidra till "ljud".

Kylfläkten

Induktionsknoppen integrerar en kylfläkt. Denna kylfläkt är aktiverad när grillen eller ugnarna är på. Under vissa tillstånd förblir kylfläkten aktiverad när grillen eller ugnarna är avslagna. Detta är normalt och fläkten kommer att stängas av automatiskt.

En spricka har uppstått på hälllytan

Koppla omedelbart från spisen från eluttaget och se till att den repareras. Använd inte spisen förrän den har reparerats.

Hällen är repad

Använd alltid de rengöringsmetoder som beskrivs i den här handboken och se till att kokkärlens botten är jämna och rena.

Märken som orsakas av mineralavlagringar från vatten eller mat kan avlägsnas med en rengöringskräm. Små repor kan inte tas bort, men syns mindre efter ett tag när hällen rengörs.

Ugnsfläkten låter mycket

Ugnsfläktens ljud kan skifta när ugnen värms upp – det är normalt.

Grillen fungerar inte som den ska

Använder du pannan och gallret som medföljer spisen? Används pannan på skenorna, inte grillens botten? Har grillpannan skjutits in helt?

Knapparna blir varma när jag använder ugnen eller grillen. Kan jag undvika det?

Ja, det orsakas av värme som stiger upp från ugnen eller grillen och värmer upp knapparna. Lämna inte ugnsluckan öppen. Kontrollera att grillpannan skjuts in helt till det bakre stoppet när du använder grillen.

Grilla alltid med grilluckan öppen.

Om det är ett problem med installationen och den ursprungliga montören inte kan komma tillbaka och rätta till problemet, vem betalar?

Det gör du. Installationsföretagen tar betalt för att rätta till fel om någon annan installerade produkten. Det är därför i ditt eget intresse att känna till företagets detaljer så att de kan kontaktas vid behov.

Maten tillagas för sakt, för snabbt eller bränner vid

Tillagningstiderna kan skifta från din förra ugn. Kontrollera att du använder rekommenderade temperaturer och gallerplaceringar, se vägledningen för matlagning i ugn. Det kan hända att du måste sänka eller höja temperaturen för att uppnå önskat resultat.

Svenska

Maten tillagas inte jämnt

Använd inte formar med större diameter än de som anges i avsnittet "Allmänna tips för Matlagning i Ugnen".

Om du tillagar en stor matbit bör du vända på den under tillagning.

Om du använder två eller flera galler bör du se till att det finns tillräckligt utrymme mellan dem för att värmen ska kunna cirkulera fritt. När du sätter in en bakplåt i ugnen bör du placera den mitt på gallret.

Se till att lucktätningen inte är skadad och att luckspärren är inställd så att det inte finns något utrymme mellan luckan och lucktätningen.

Om du placerar en skål med vatten på ugnsgallret ska vattnets yta vara helt jämn. (Om vattnet t.ex. är djupare i skålens bakände bör ugnens bakände lyftas upp eller framänden sänkas.)

Ugnstemperaturen stiger ju äldre ugnen blir

Om det inte fungerar att sänka temperaturen genom att vrida på knappen, eller om det bara fungerar ett kort tag, kan du behöva en ny termostat.

Ugnsbelysningen fungerar inte

Glödlampen har troligen gått sönder. Du kan köpa en ny glödlampa (som inte täcks av garantin) i de flesta elbutiker. Fråga efter en halogenlampa på 40 W – 230 V (G9) (**Fig. 7.1**).

Innan du avlägsnar den befintliga lampan ska du bryta strömmen och kontrollera att ugnen och lampan har svalnat.

Avlägsna lampkåpan genom att vrida den motsols i ett kvarts varv. Den kan sitta hårt (**Fig. 7.2**).

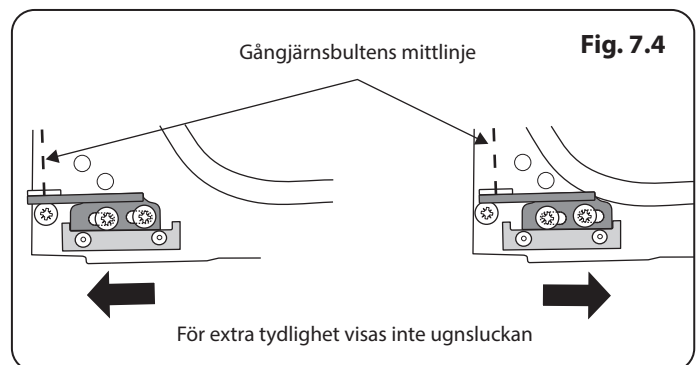
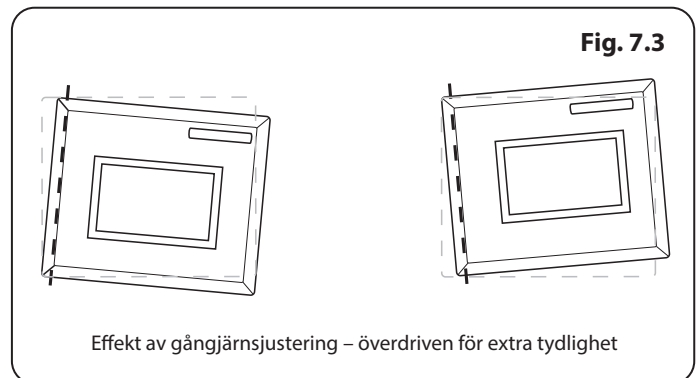
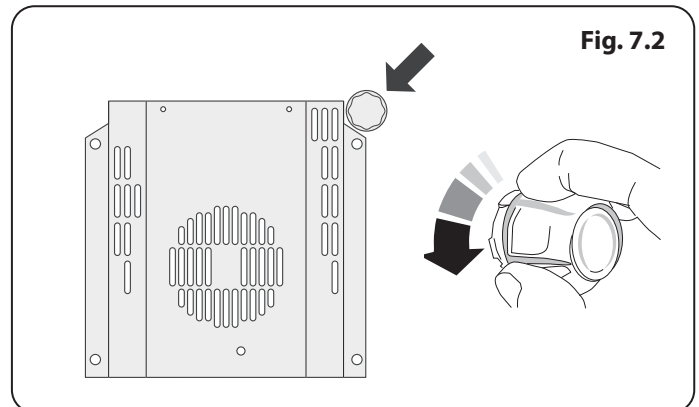
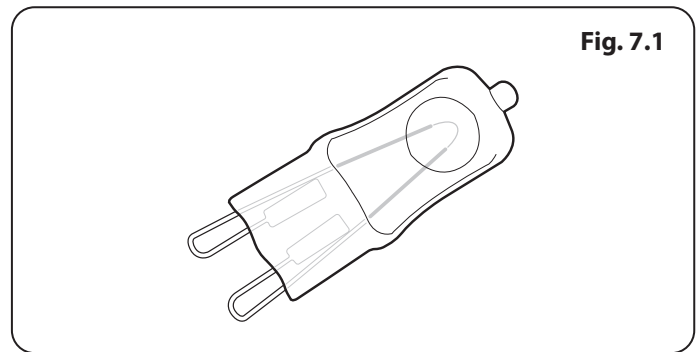
Dra ut den befintliga lampan. När du handskas med den nya lampan ska du undvika att röra glaset med fingrarna, eftersom hudfettet kan förkorta lampans livslängd. Skjut in den nya lampan så att den klickar fast.

Sätt tillbaka lampkåpan genom att vrida den medsols i ett kvarts varv.

Justera vinkeln på en ugnslucka

Det nedre gångjärnet på ugnarna kan justeras så att luckans vinkel ändras (**Fig. 7.3**). Skruva loss fästskruvarna på det nedre gångjärnet och flytta gångjärnet till önskad plats med hjälp av skåran och en platt skruvmejsel (**Fig. 7.4**).

Skruva fast gångjärnsskruvarna igen.



INSTALLATION

Kontrollera att enheten är elektriskt skyddad när du är klar.

8. Installation

Bäste Montör

Innan du påbörjar installationen ber vi dig fylla i uppgifterna nedan så att kunden kan kontakta dig om ett problem uppstår.

Montörens Namn
Montörens Adress
Montörens Telefonnummer
Enhetens Serienummer

Säkerhetskrav och föreskrifter

- ⚠ Denna spis måste installeras i enlighet med anvisningarna i denna handbok, i enlighet med tillämpliga nationella och lokala föreskrifter och i enlighet med krav från lokala elleverantörer.
- ⚠ Denna apparat måste installeras i enlighet med gällande föreskrifter och endast i ett väl ventilerat utrymme.
- ⚠ Läs igenom anvisningarna innan du installerar eller använder apparaten.
- ⚠ Denna produkt är endast avsedd för matlagning i hushåll. Annan användning kan upphäva garantier eller ansvar.

Ventilation

Denna produkt är inte ansluten till en evakueringsanordning för förbränningsprodukter. Särskild uppmärksamhet ska ägnas åt gällande krav för ventilation.

Alla rum måste ha ett öppningsbart fönster eller motsvarande, och vissa rum måste dessutom ha en permanent ventil.

Spisens placering

Spisen kan installeras i ett kök/matrum, men **INTE** i ett rum som innehåller ett badkar eller en dusch.

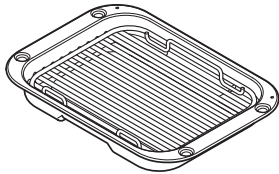
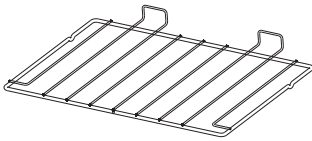
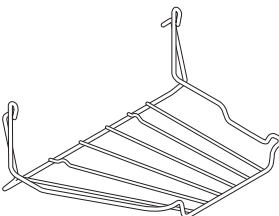
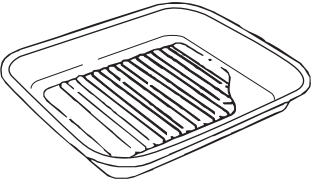
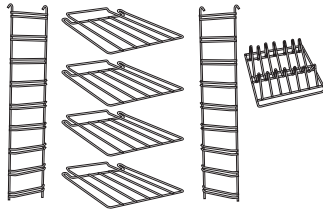
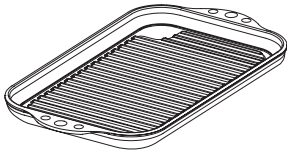
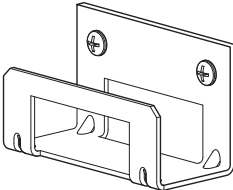
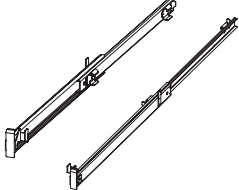
Du behöver följande utrustning för att installera spisen på rätt sätt:

- Multimeter: För elektriska kontroller.

Dessutom behövs följande verktyg:

1. Måttband av stål.
2. Kryssmejsel.
3. Skruvmejsel med platt huvud.
4. Vattenpass.
5. Penna.
6. Skiftnyckel.
7. 13 mm skruvnyckel eller hylsnyckel

Kontrollera delarna:

Grillpanna och ställning 	Två grillpannor med ställ 
Handyrack 	Stekform 
Galler och stöd för hög ugn 	Induktionsplåt 
Stabilitet läge fäste 	1 teleskopisk hylla (valfritt tillbehör) 

INSTALLATION

Kontrollera att enheten är elektriskt skyddad när du är klar.

Placering av Spisen

Fig. 8.1 och **Fig. 8.2** visar de minsta rekommenderade avstånden mellan spisen och närliggande ytor.

Spisen får inte placeras på en sockel.

Fig. 8.1 och **Fig. 8.2** Spisar placerade i nischer: Spisen kräver fria utrymmen **över** glasshällennivån av 75 mm upp till en höjd av 410 mm. Fria utrymmen kan minskas om sidoväggens yta är ej antändlig.

Ett avstånd på minst 650 mm krävs mellan hällens översida och en horisontell brännbar yta.

* Eventuell spishuv installeras i enlighet med huvtillverkarens anvisningar.

** Eventuellt stänkskydd måste monteras enligt tillverkarens instruktioner. Man måste lämna extra plats i höjded för ventilationslisten som sitter på spishällen.

Möbler och väggar vid sidan av och bakom apparaten bör vara värme- och ångbeständiga och motståndskraftiga mot stänk. Vissa typer av köksinredningar av vinyl eller laminat är speciellt känsliga för värmeskador och missfärgning. Vi tar inte ansvar för skada som uppstår vid normal användning av spisen på material som delamineras eller missfärgas vid temperaturer under 65 °C över rumstemperatur.

Stäng inte in spisen, den måste kunna flyttas för rengöring och underhåll.

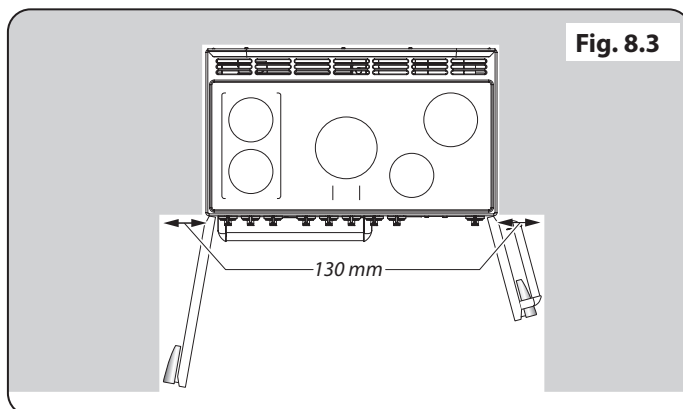
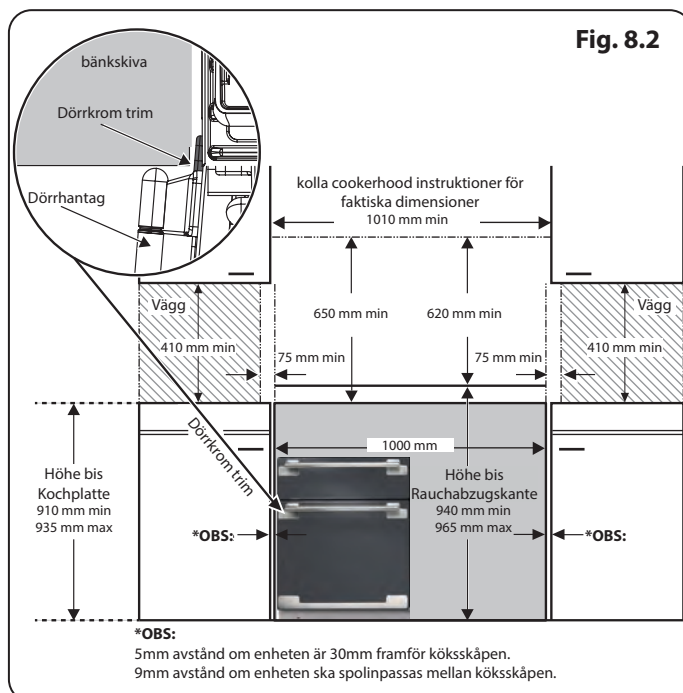
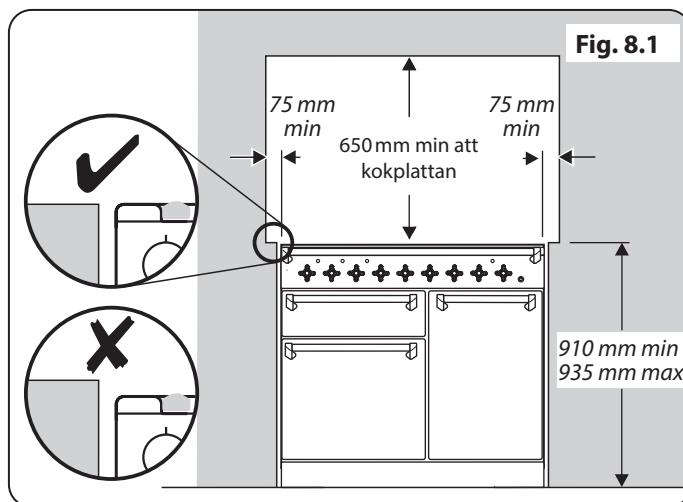
För att ugnsluckorna ska kunna öppnas krävs ett fritt utrymme på 130 mm om spisen är placerad i närheten av ett hörn i köket (**Fig. 8.3**). Det krävs ett något mindre avstånd för att kunna öppna luckorna, men det extra utrymmet skyddar din hand när du öppnar luckan.

Vid montering mellan köksskåp

Rekommenderar vi att du antingen:

- Monterar spisen så att eventuella skåpdörrar är minst 30 mm bakom spisens dörrfronter. Observera att det kan kräva ett inskarvningsstycke bakom spisen. Vi rekommenderar ett mellanrum på 1010 mm mellan enheter för att möjliggöra att flytta spisen (**Fig. 8.2**). Stäng inte in spisen, den måste kunna flyttas för rengöring och underhåll.
- Lämna ett mellanrum på minst 9 mm på vardera sida av spisen (ett mellanrum på 1018 mm mellan enheterna). Spisen ska också placeras centralt (**Fig. 8.2**).

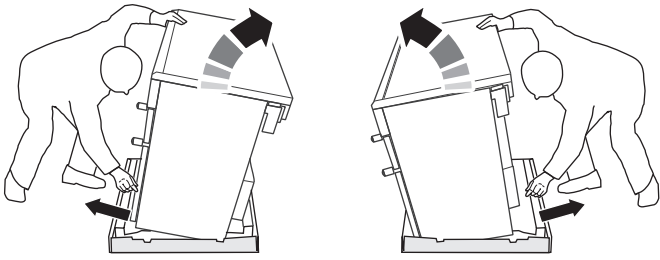
Vi rekommenderar också att du inte slutmonterar några angränsande skåp tills spisen är installerad. Dekorativa lister eller handtag på skåpdörrar och fronter kan störa öppningen av ugnsdörrarna.



INSTALLATION

Kontrollera att enheten är elektriskt skyddad när du är klar.

Fig. 8.4



Flytta spisen

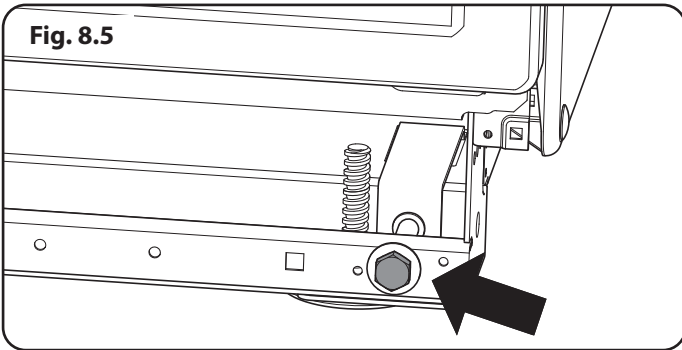
⚠ Försök aldrig flytta spisen när den är ansluten till strömförsörjningen.

⚠ Var försiktig, spisen är tung.

Vi rekommenderar att två personer flyttar spisen. Golvbeläggningen måste sitta fast ordentligt. Ta annars bort den så att den inte kommer i vägen när spisen flyttas.

Ta bort polystyrenbasen. Luta spisen framåt från framsidan och ta bort den främre halvan av polystyrenbasen (Fig. 8.4). Gör likadant på baksidan och ta bort den bakre halvan av polystyrenbasen.

Fig. 8.5



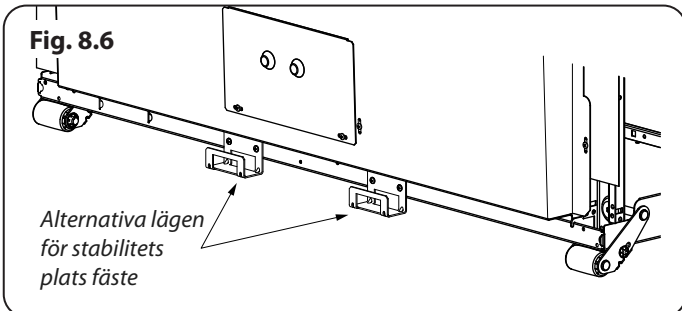
Sänka de två bakre valsarna

För att justera höjden på baksidan av spisen, montera först en 13 mm skiftnyckel eller hylsnyckel på den sexkantiga justermuttern (Fig. 8.5).

Vrid muttern, medurs för att höja, moturs för att sänka. Vrid 10 hela varv (360°) medurs.

Se till att du sänker ner **BÅDA BAKVALSARNA**.

Fig. 8.6



Alternativa lägen för stabilitets plats fäste

Montering av stabilitets Bracket

Vi rekommenderar att du använder en stabilitetsfäste: först fästa fästet plats enheten på baksidan av spisen (Fig. 8.6).

Justera sedan konsolen att engagera sig genom slitsen hos anordningen (Fig. 8.7 och Fig. 8.8).

Fig. 8.7

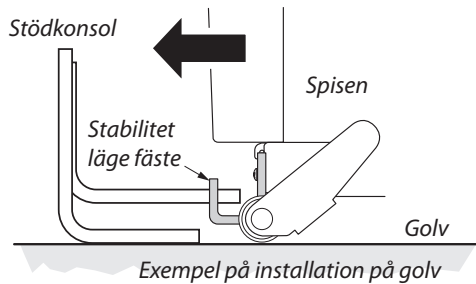
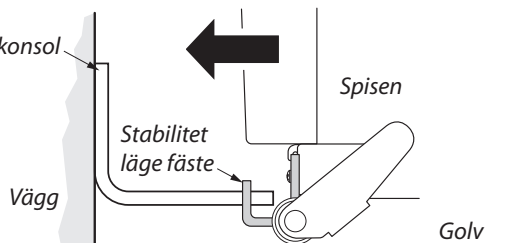


Fig. 8.8



INSTALLATION

Kontrollera att enheten är elektriskt skyddad när du är klar.

Avsluta flytten

Öppna grillluckan och den högra ugnsluckan så att du kan fatta tag i kontrollpanelens undre del när du flyttar ugnen (Fig. 8.9).

Skjut försiktigt spisen bakåt och bort från basen. Ta bort basen.

Positionera spisen på avsedd plats och lämna precis tillräckligt med utrymme så att du kan komma in bakom den (Fig. 8.10).

⚠ Håll inte i ugnsluckornas handtag eller knapparna när du flyttar spisen.

Flytta spisen efter anslutning

Om du behöver flytta spisen när den har anslutits ska du först koppla bort den från strömförsörjningen. Fatta sedan tag i kontrollpanelens nedre del och lyft upp spisens framsida en aning (Fig. 8.9), kontrollera även att nätsladden inte har fastnat bakom spisen. Kontrollera alltid att sladden inte spänns när spisen förflyttas.

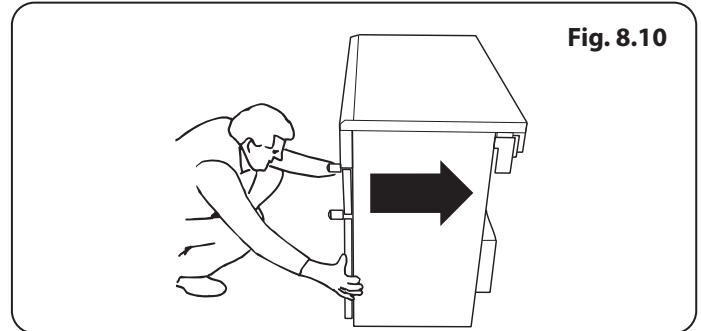
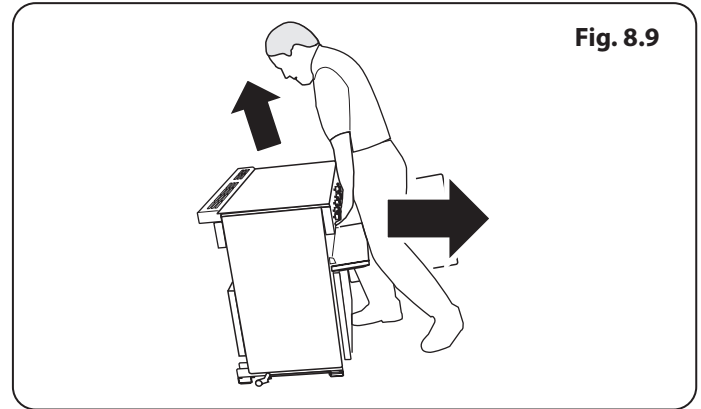
När du flyttar tillbaka spisen ska du återigen kontrollera att elkabeln inte har fastnat eller kläms.

Utjämning

Vi rekommenderar att du placerar ett vattenpass på en hylla i en av ugnarna för att kontrollera att spisen står jämnt.

Placera spisen på avsedd plats. Undvik att vända på den inuti utrymmet mellan köksenheter eftersom detta kan skada spisen eller enheterna.

Framfötterna och valsarna kan justeras för att jämna ut spisen. Om du vill justera höjden på spisens bakände använder du det medföljande utjämningsverktyget för att vrida på ställmuttrarna vid spisens främre nedre hörn. Vrid på fötternas bas om du vill höja eller sänka spisen.



INSTALLATION

Kontrollera att enheten är elektriskt skyddad när du är klar.

Strömdrivna Jordslutningsbrytare

Samtidig användning av din spis och andra köksmaskiner kan leda till att strömmen bryts. Vi rekommenderar därför att spisen skyddas med en egen RCD (jordfelsbrytare) eller RCBO (jordfelsbrytare med överbelastningsskydd).

KONTAKTA EN BEHÖRIG ELEKTRIKER OM DU ÄR OSÄKER.

Fig. 8.11

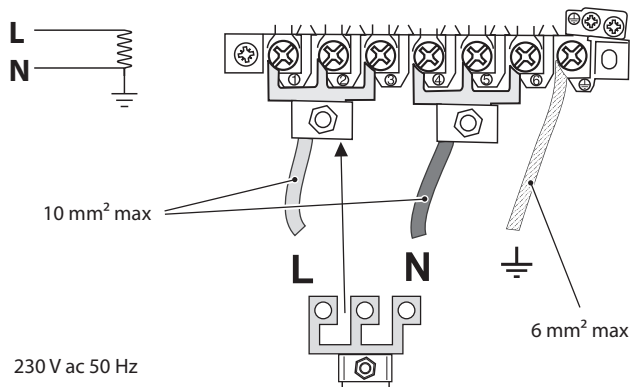
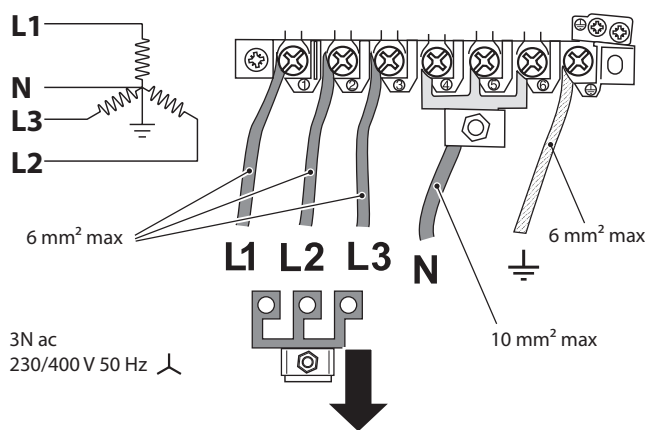


Fig. 8.12



Elektrisk Koppling

Denna apparat måste installeras av en kvalificerad elektriker för att uppfylla gällande bestämmelser och kraven från det lokala elbolaget.

⚠ VARNING: DENNA PRODUKT MÅSTE JORDAS.

OBS: Ugnen måste vara ansluten till korrekt eltilförsel enligt anvisningarna på ugnens spänningsetikett, genom en lämplig ungskontrollsenhet med en tvåpolig strömställare och en kontaktseparation på minst 3 mm på alla poler.

⚠ Spisen får inte anslutas till ett vanligt eluttag.

Du kan komma åt huvuduttaget genom att ta bort terminalskyddet på bakpanelen. Anslut nätkabeln till rätt anslutningar för din typ av eltilförsel så som anges ovan (**Fig. 8.11** och **Fig. 8.12**). Kontrollera att länkarna är korrekt monterade och att anslutningarnas skruvar är ordentligt åtdragna. Sätt fast nätkabeln med hjälp av kabelklammern.

INSTALLATION

Kontrollera att enheten är elektriskt skyddad när du är klar.

9. Slutlig Montering

Montering av Ledstång

Använd den medföljande 2 mm insexnyckeln, lossa de två skruvarna i botten och på sidan av ledstångsstödet. Montera ledstångsstödet på lokaliseringsknopparna på listen (Fig. 9.1).

Observera: Ledstångens stöd skall vara vända uppåt.

Tryck tillbaka stödet mot listen och dra åt de en fästskruvarna. Kontrollera att varje stöd är säkert fastsatt.

Placera ledstången på stödflikar. Med hjälp av den medföljande 3 mm insexnyckeln, dra åt de en fästskruvarna i botten på varje ände av ledstången för att säkra (Fig. 9.2).

Montera Sockeln

Avlägsna de 3 skruvarna för montering av sockeln längs spisens främre nedre kant (Fig. 9.3). Sätt sedan fast sockeln med hjälp av dessa skruvar.

Slutkontroll

Kontroll av Häll

Kontrollera varje matlagningszon i taget. Kom ihåg att använda kokkärl med rätt storlek och av rätt material.

Kontrollera Grillen

Slå på grillreglaget och kontrollera att grillen värms upp.

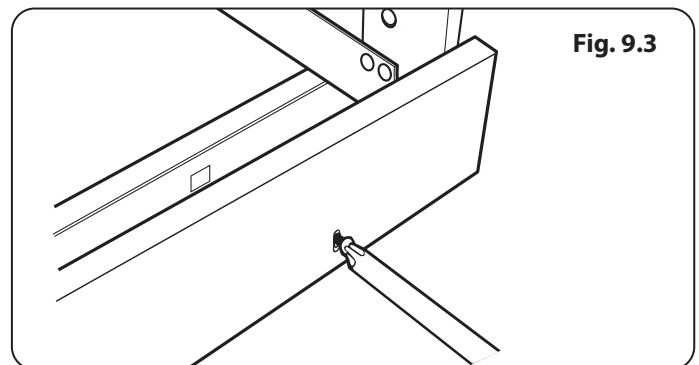
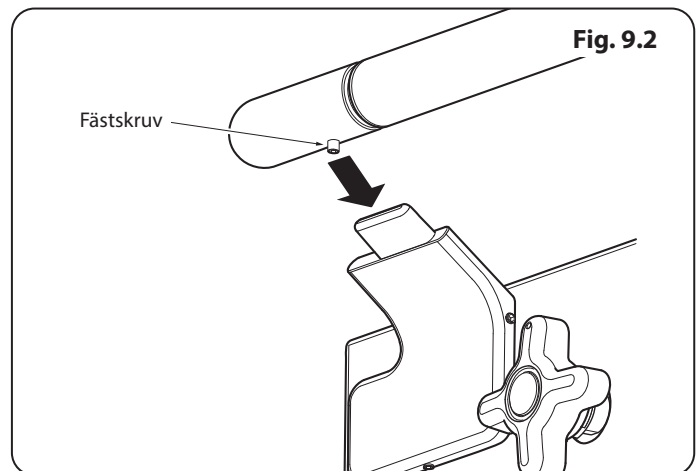
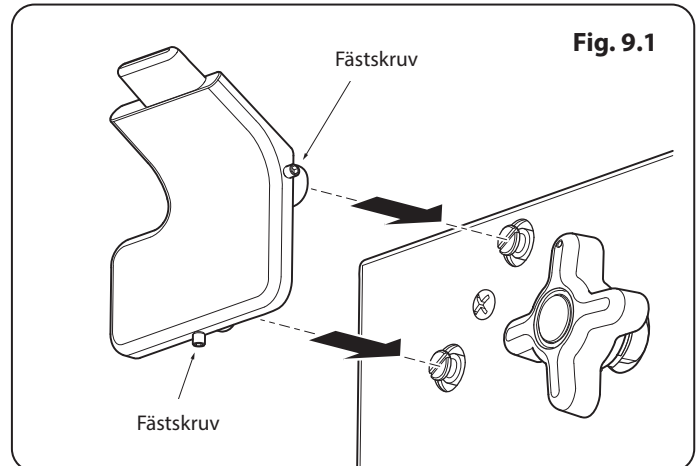
Kontrollera Ugnarna

Kontrollera att ugnsflyktarna börjar rotera och att ugnarna börjar värmas upp.

Kundservice

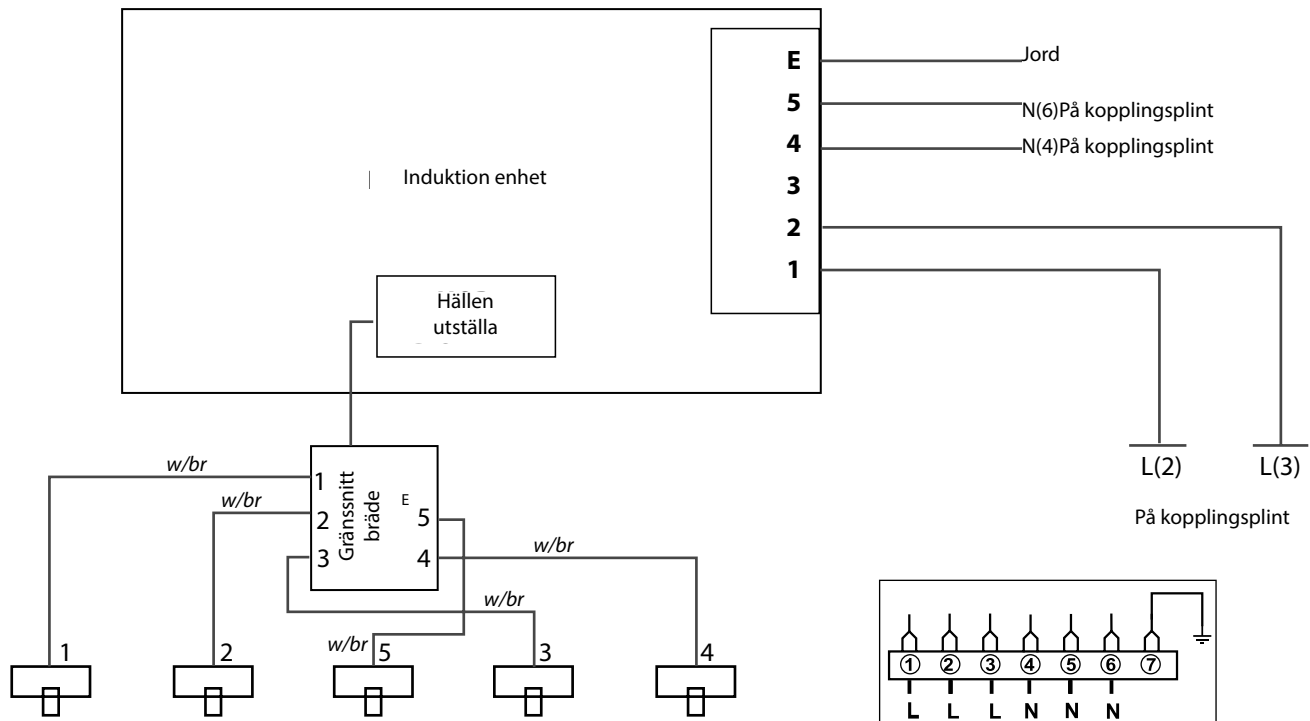
Installatör: Fyll i dina kontaktuppgifter i bruksanvisningen, berätta för kunden hur spisen används och ge honom/henne dessa anvisningar.

Tack så mycket.



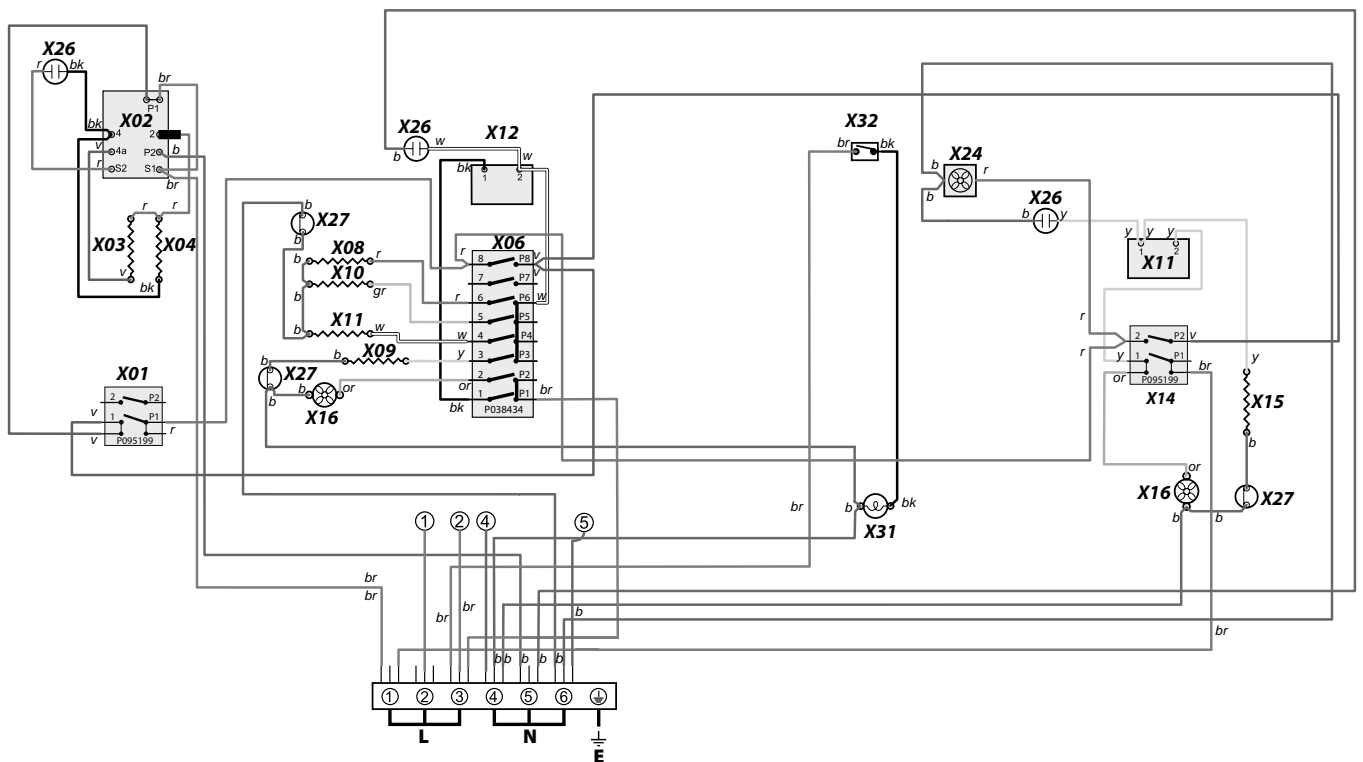
10. Kopplingsschema

Hällen



Kod	Beskrivning
1	Främre vänster element
2	Bakre vänster element
3	Främre höger element
4	Bakre höger element
5	Mitten element

Kod	Färgkod
w/br	Vit eller brun

**Kod**

Anslutningarna som syns i strömkretsdiagrammet är för en-fas. Värden gäller vid 230 V 50 Hz.
Komponentpositioner som ses från kaminens framsida

Code	Beskrivning
X01	Grillens främre omkopplare
X02	Grillens energiregulator
X03	Grillelement, vänster
X04	Grillelement, höger
X05	Vänster ugn termostat
X06	Linke Multifunktionsschalter
X08	Vänster ugn baselement
X09	Ugnsfläktelement, vänster
X10	Övre ugnsselement (yttre), vänster
X11	Övre ugnsselement (inre), vänster
X12	Ugnstermostat, höger

Code	Beskrivning
X14	Främre omkopplare, höger
X15	Ugnsselement, höger
X16	Ugnsfläkt
X24	Kylfläkt
X26	Neon
X27	Termisk överlastrelä
X31	Ugnsbelysning
X32	Ugnsbelysningsknapp

Kod	Färgkod
b	Blå
br	Brun
bl	Svart
or	Orange
r	Röd
v	Lila
w	Lila
y	Vit
g/y	Grön / gul
gr	Grå

11. Tekniska Data

INSTALLATÖR: Ge dessa instruktioner åt användaren.

DATASKYLTENS LÄGE: Spisens baksida, serienummer finns även på en andra skylt under ugnsluckans öppning.

LEVERANSLAND: GB, IE, FR, NL, DE, SE, BE, AT, CH, LU.

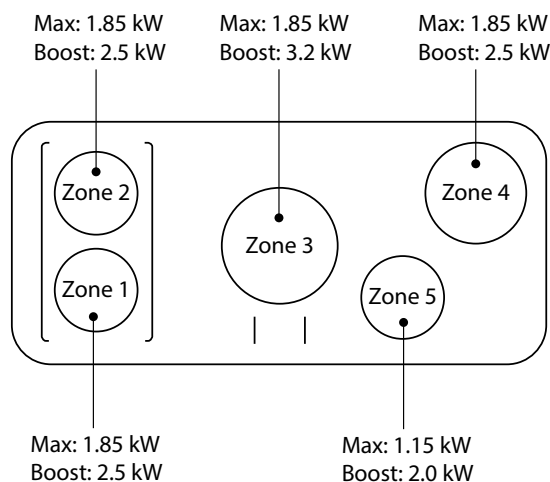
Anslutningar

Elektrisk	230 / 400V ~ 50 Hz 3N
-----------	-----------------------

Mått

Model	Elise 100 Induction	
Total höjd	minimum 910 mm	maximal 935 mm
Total bredd	994 mm	
Totalt djup	600 mm till framsidan på takfot, 650 mm över handtagen	
Minsta utrymme för håll	650 mm	

Värden



Spisplatta energispartips

Använd kastruller/stekpannor med plan botten.

Använd kastruller/stekpannor med rätt storlek.

Lägg locket på kastrullen.

Minimera mängden vätska eller fett.

När vätskan börjar koka, sänk inställningen.

Ugn energispartips

Laga gärna flera måltider samtidigt, om det går.

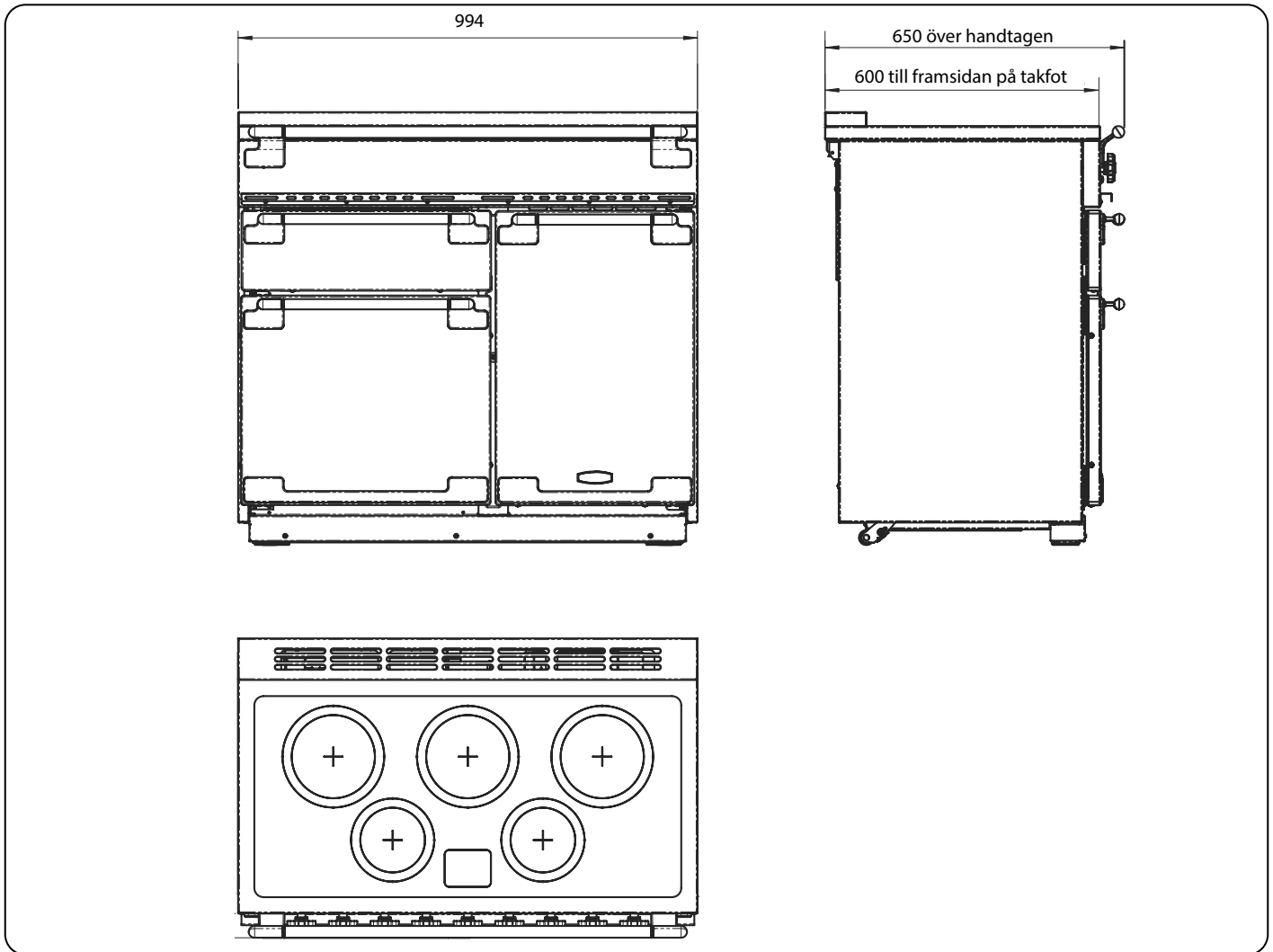
Håll förvärmningstiden kort.

Förläng inte tillagningstiden.

Glöm inte bort att stänga av spisen när du är klar med matlagningen.

Öppna inte ugnsluckan medan maten tillagas.

Elise 100 Induction



Effektivitetsdata för spisplatta

Varumärke	Falcon
Modellidentifiering	Elise
Storlek	100
Typ	Induktion

Typ av häll	Induktion
Antal elektriska zoner	5
Zone 1 - Ø cm	18
Uppvärmningsteknik	
Energiförbrukning (EC elektrisk tillagning) - Wh/kg	176
Zone 2 - Ø cm	18
Uppvärmningsteknik	
Energiförbrukning (EC elektrisk tillagning) - Wh/kg	176
Zone 3 - Ø cm	21
Uppvärmningsteknik	
Energiförbrukning (EC elektrisk tillagning) - Wh/kg	180
Zone 4 - Ø cm	18
Uppvärmningsteknik	
Energiförbrukning (EC elektrisk tillagning) - Wh/kg	169
Zone 5 - Ø cm	14.5
Uppvärmningsteknik	
Energiförbrukning (EC elektrisk tillagning) - Wh/kg	183
Zone 6 - Ø cm	-
Uppvärmningsteknik	
Energiförbrukning (EC elektrisk tillagning) - Wh/kg	-
Energiförbrukning (EC elektrisk häll) - Wh/kg (*)	177

Information märkt (*) krävs inte för spisar för blandade bränslen

Ugnsdata

Varumärke		Falcon
Modellidentifiering		Elise
Typ av ugn		Elektricitet
Massa	kg	124
Antal ugnsutrymmen		2
Extra effektiv ugn till vänster		
Bränsletyp		Elektricitet
Typ av ugnsutrymme		Multi-funktion
Effekt - Konvektion		2.2
Effekt - Forcerad luftkonvektion		2.5
Volym	Liter	79
Energiförbrukning (elektricitet) - konventionell	kWh/cykel	1.01
Energiförbrukning (elektricitet) - forcerad luftkonvektion	kWh/cykel	0.88
Energieffektivitetsindex - konventionell		114
Energieffektivitetsindex - forcerad luftkonvektion		100
Energiklass		A
Extra effektiv ugn till rechts		
Bränsletyp		Elektricitet
Typ av ugnsutrymme		Ugn med fläkt
Effekt - Konvektion		-
Effekt - Forcerad luftkonvektion		2.5
Volym	Liter	82
Energiförbrukning (elektricitet) - konventionell	kWh/cykel	-
Energiförbrukning (elektricitet) - forcerad luftkonvektion	kWh/cykel	0.78
Energieffektivitetsindex - konventionell		-
Energieffektivitetsindex - forcerad luftkonvektion		87.3
Energiklass		A

Ytterligare information		
Denna ugn efterlever EN 60350-1		
Max. uteffekt vid 230 V 50 Hz		
Konvektion		2.2 kW
Multi-funktion		2.5 kW
Multifunktionell ugn (med snabb respons)		-
Forcerad luftkonvektion		2.5 kW
Grill		2.3 kW
Långsam ugn		-
Brödjäsningslåda		-

Max. total elektrisk belastning vid 230 V (ungefärlig totalsumma inklusive ugnslampor, ugnsfläkt osv.)	14.80 kW
---	----------

Noter

Clarence Street, Royal Leamington Spa,
Warwickshire, CV31 2AD, England.
www.falconworld.com

CE
UK
RA