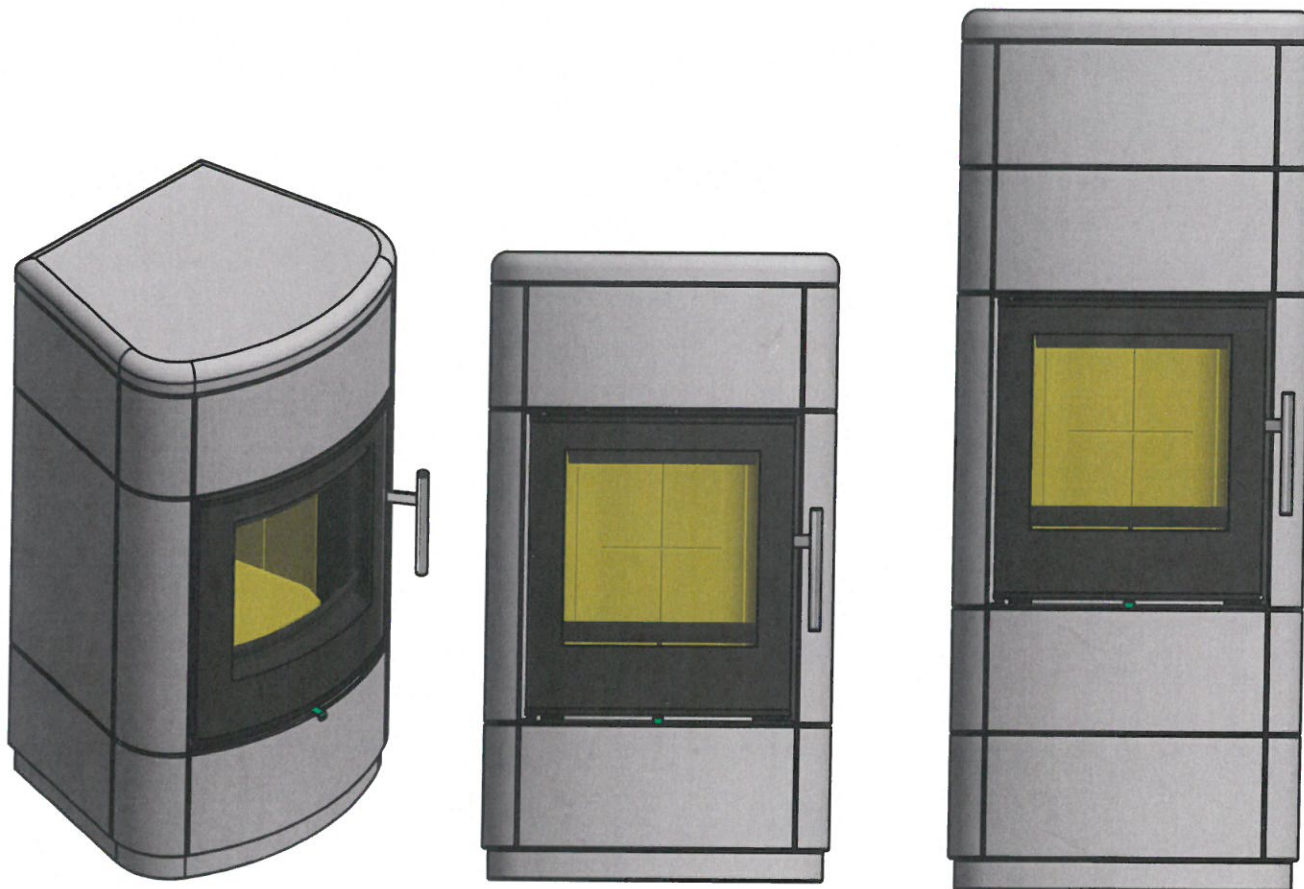


# Monteringsanvisning for Marcello



## Gratulerer med ny klebersteins ovn !

Vennligst ta deg tid til å lese hele bruksanvisningen før monteringen begynner. Ovnens underlag må være dimensjonert for vekten ovnen, og underlaget skal være ildfast materiale til minst 30 cm. foran døren.

Før monteringen skal det kontrolleres at alle deler følger med, og er fri for skader.

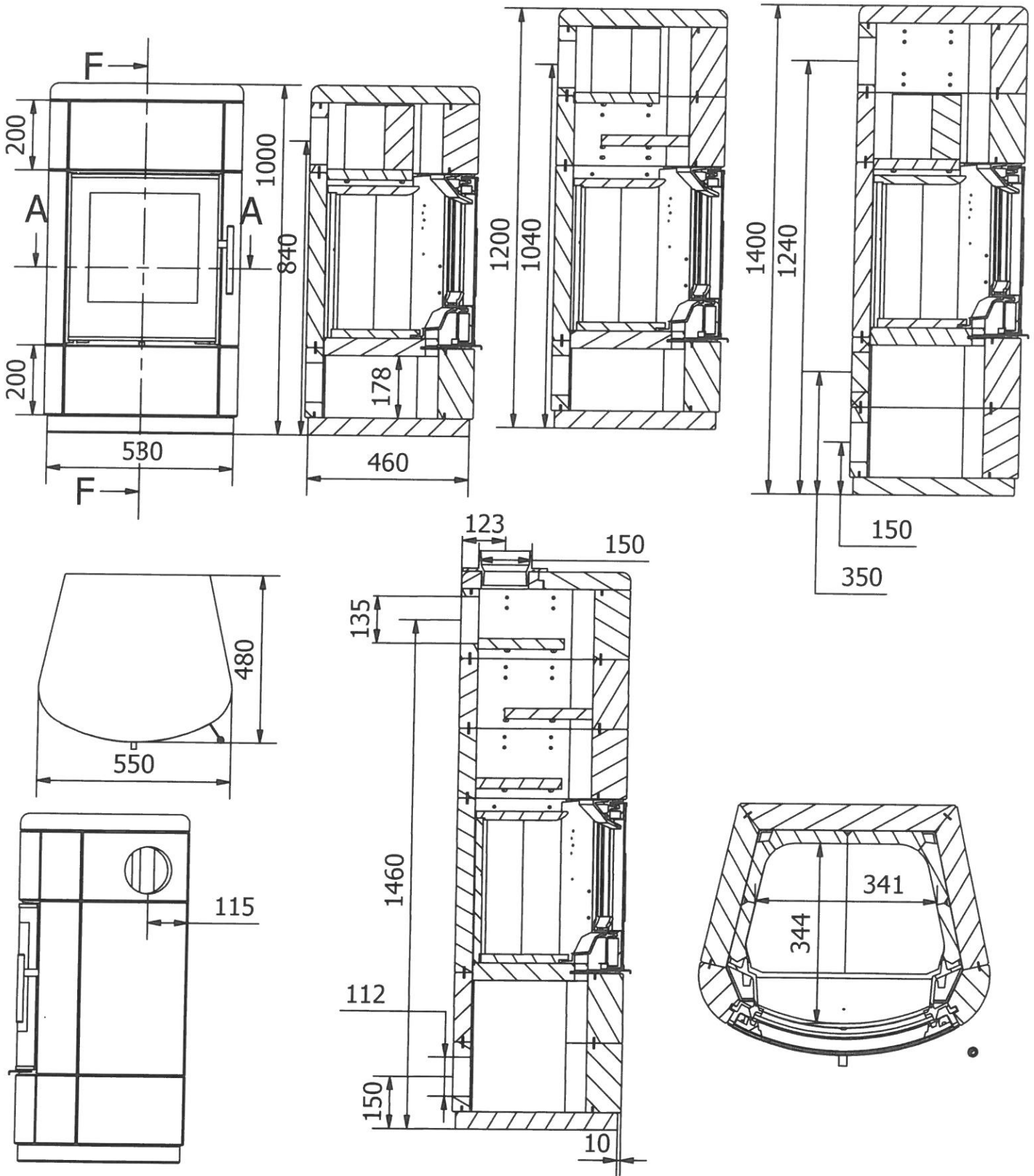
Reperasjonsett følger med til småreparasjoner. Det skal ikke brukes lim til monteringen.

**Bak og sideuttak: Ø=125 mm**

**Topputtak: Ø=150 mm**

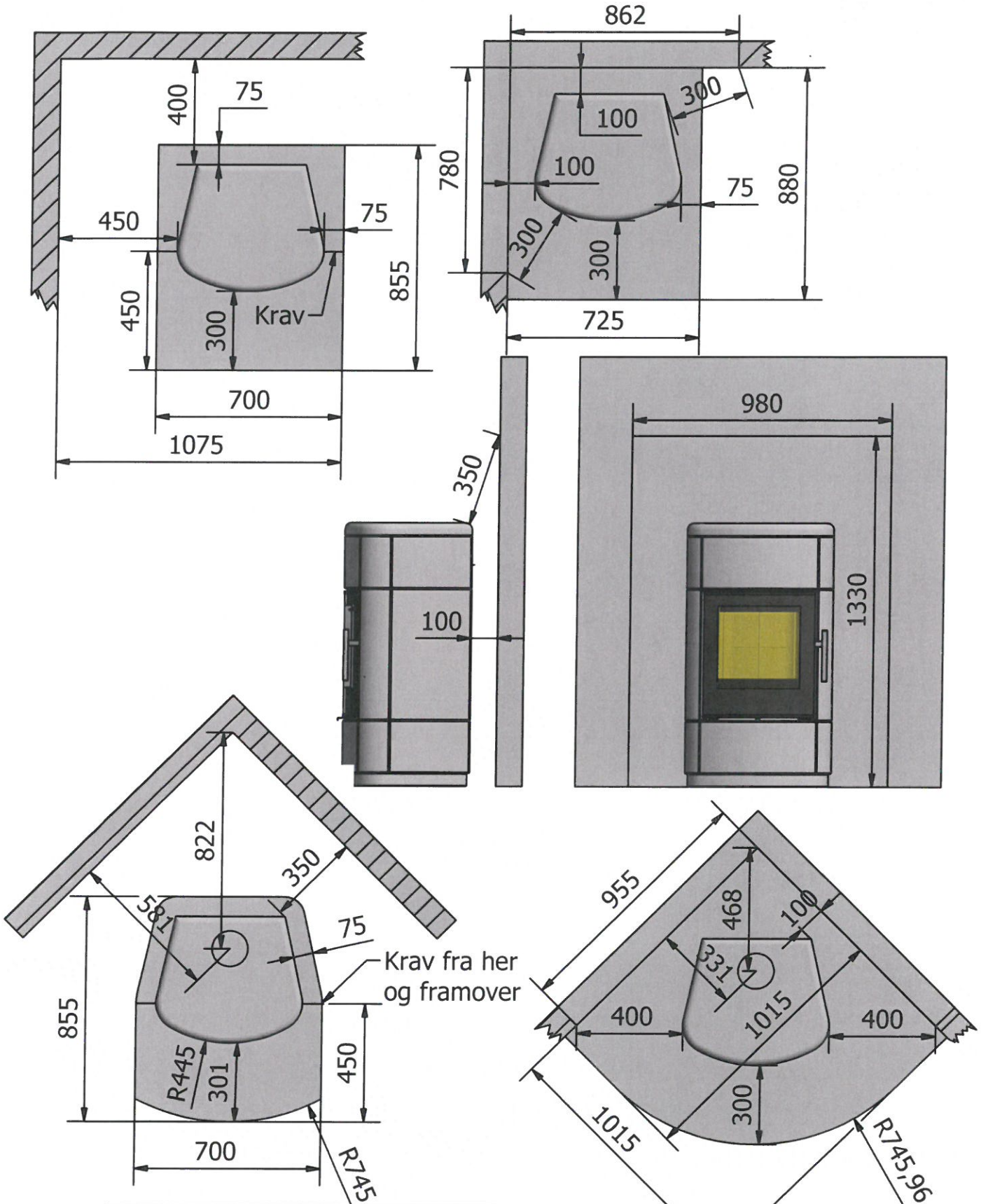
Designed by Frode Eggan	Checked by	Approved by	Date	<b>Sist endret</b> <b>13/6-2019</b>	Date	22.05.2015	
<b>Norsk Kleber AS</b>				Side 1			
				Edition	Sheet		1 / 1

# Monteringsanvisning for Marcello



Designed by Frode Eggan	Checked by	Approved by	Date	Date 22.05.2015	
<b>Norsk Kleber AS</b>			Side 2		
			Edition	Sheet 1 / 1	

# Monteringsanvisning for Marcello



Designed by Frode Eggan	Checked by	Approved by	Date	Date 22.05.2015
----------------------------	------------	-------------	------	--------------------

**Norsk Kleber AS**

Side 3

Edition

Sheet  
1 / 1

# Monteringsanvisning for Marcello

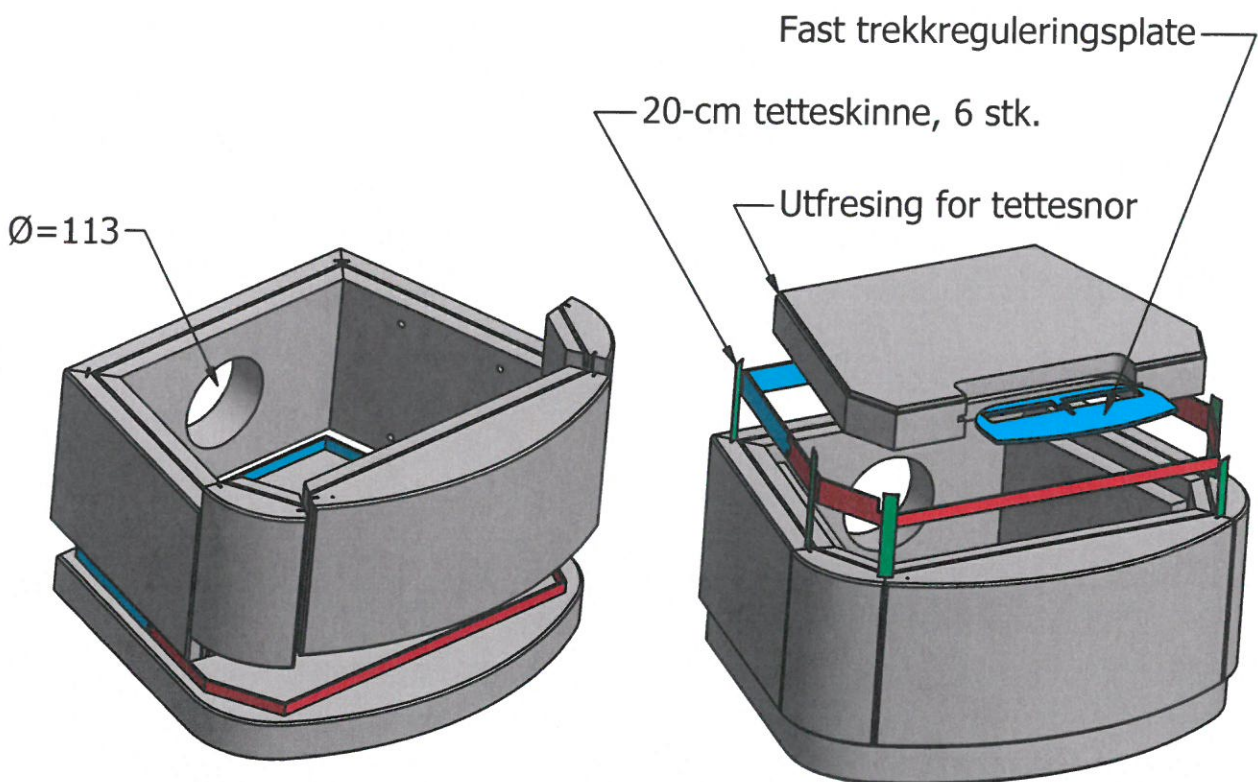
**Fig. 1**

1. Legg sokkelplaten 530 x 460 på gulv/underlagsplate av ubrennbart materiale. Legg til 1 cm. til oppgitte brannavstander. Kontroller at sokkelplaten er i vater, og juster om nødvendig.  
**(Sokkelplaten har ikke pålimt filt)**
2. Sett sammen og legg todelt 15-mm-stålring, ned på sokkelplaten.
3. Sett på plass bakvegg med hull  $\text{Ø}=113$ , og koble til tilluft ( $\text{Ø}=100$ ), dersom ovnen skal ha direkte tilkoblet forbrenningsluft i lukket system. Bruk tettesnor mellom tilkobling og sten.
4. Sett på plass sidesteiner, frontstein og hjørnesteiner.

**Ved to seksjoner under dør, gå til side 5.**

**Fig. 2**

1. Legg på plass todelt 30-mm-stålring, med utsparing for døren.
2. Tre på plass 6 stk. 20 cm. tetteskinner, ned i vertikale spor mellom steinene.
3. Plasser to stk. understøtter (270 x 178 x 25) for brennplaten, inntil sidesteiner, og ned på sokkelplaten.
4. Legg brennplaten ned på understøtter, med utfresting til tettesnor vendt opp.
6. Skyv på plass fast trekkreguleringsplate, inn i utsparingen på bunnplaten.



**Fig. 1**

**Fig. 2**

Designed by Frode Eggan	Checked by	Approved by	Date	Date 22.05.2015	
<b>Norsk Kleber AS</b>			Side 4	Edition	Sheet 1 / 1

# Monteringsanvisning for Marcello

## Fig. A

1. Monter 30-mm-todelt stålring.
2. Tre på plass 6 stk. 20cm-tetteskinner ned i vertikale spor mellom steinene.

## Fig. B

1. Sett på plass seksjon 2 (høyde 20 cm.)  
Bakre stein, 2 sidesteiner, frontstein og 2 hjørnesteiner.
2. Legg på plass todelt 30-mm-stålring, med utsparring for døren.
3. Tre på plass 6 stk. 20 cm. tetteskinner, ned i vertikale spor mellom steinene.
4. Plasser to stk. understøtter (270 x 378 x 25) for brennplaten, inntil sidesteiner, og ned på sokkelplaten.
5. Legg pannen ned på understøtter, med utfresting til tettesnor vendt opp.
6. Skyv på plass fast trekkreguleringsplate, inn i utsparringen på bunnplaten.

Fortsett med dørseksjon side 6.

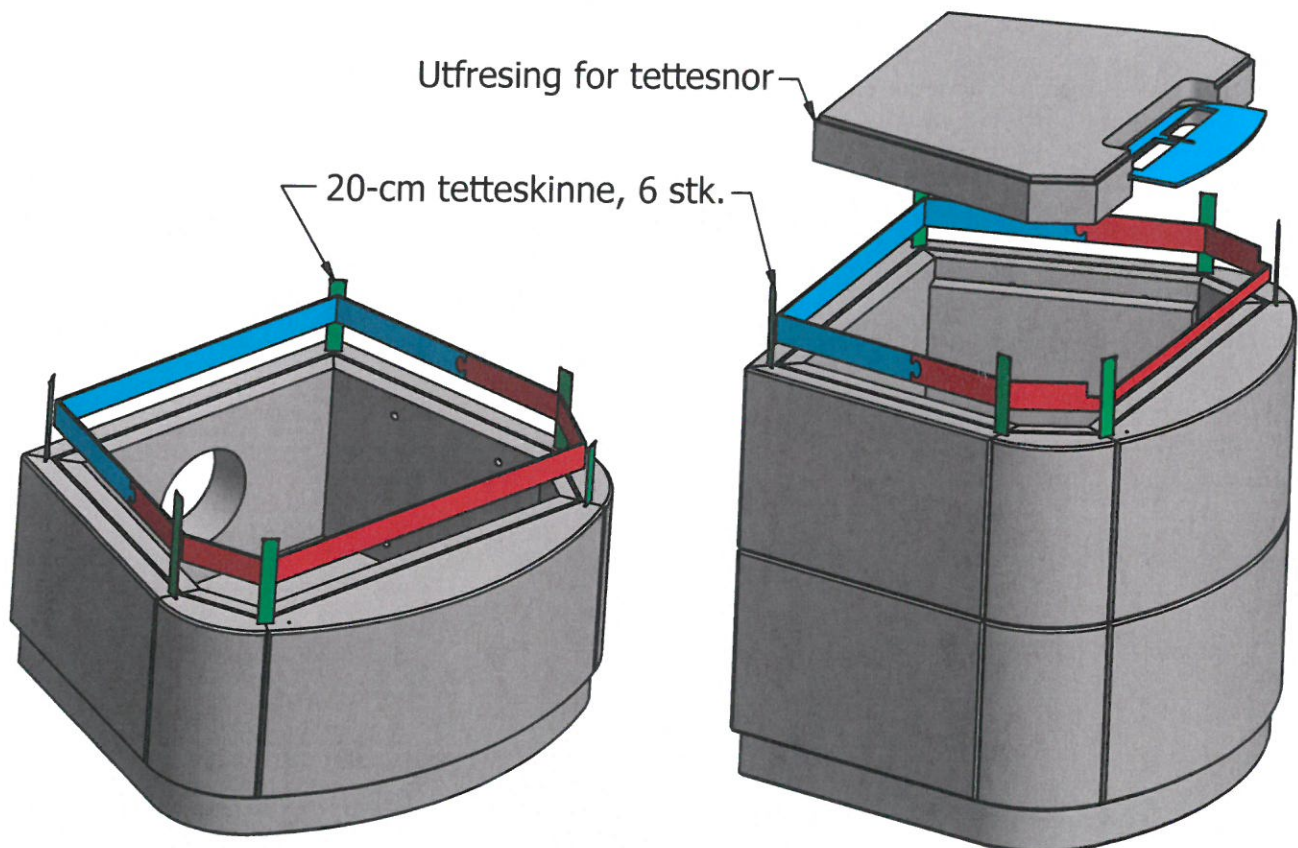


Fig. A

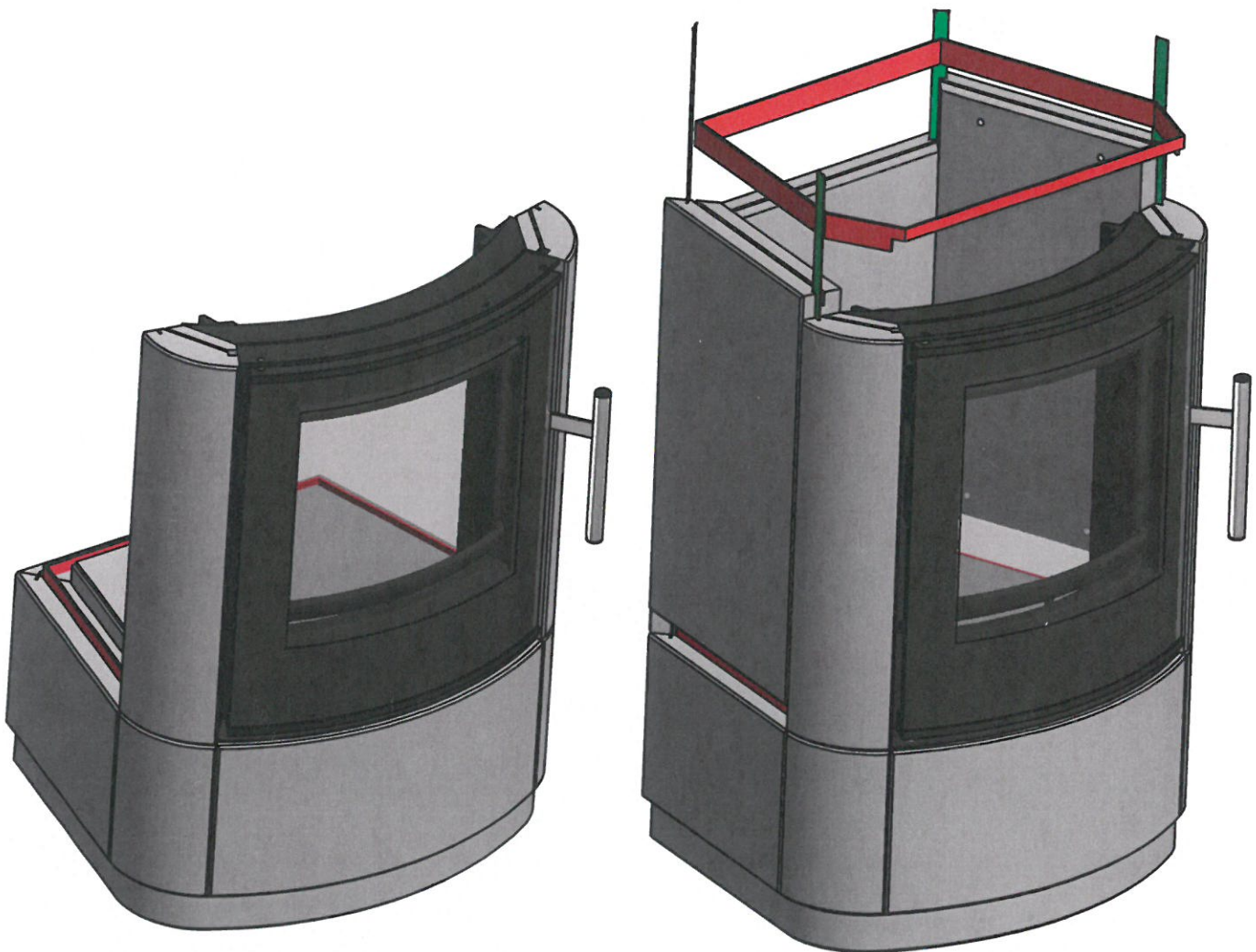
Fig. B

Designed by Frode Eggan	Checked by	Approved by	Date	Date 22.05.2015	
<b>Norsk Kleber AS</b>			Side 5		Edition
					Sheet 1 / 1

# Monteringsanvisning for Marcello

**Fig. 3**

1. Sett døren opp på frontsteinen.
2. Plasser to stk. hjørnestolper.
3. Sett på plass bakre stein (405 x 500 x 50)
4. Monter to sidesteiner (309 x 500 x 50)
5. Tre på plass 30/15-todelt-stålring, med utsparing for døren.
6. Tre på plass 4 stk. 50-cm-tetteskinner, ned i vertikale spor mellom steiner.



**Fig. 3**

**Fig. 4**

Designed by Frode Eggan	Checked by	Approved by	Date	Date 22.05.2015	
<b>Norsk Kleber AS</b>			Side 6		Edition
					Sheet 1 / 1

# Monteringsanvisning for Marcello

**Fig. 5**

2. Tre på plass 8-mm-tettesnor ned i sporet rundt brennplaten

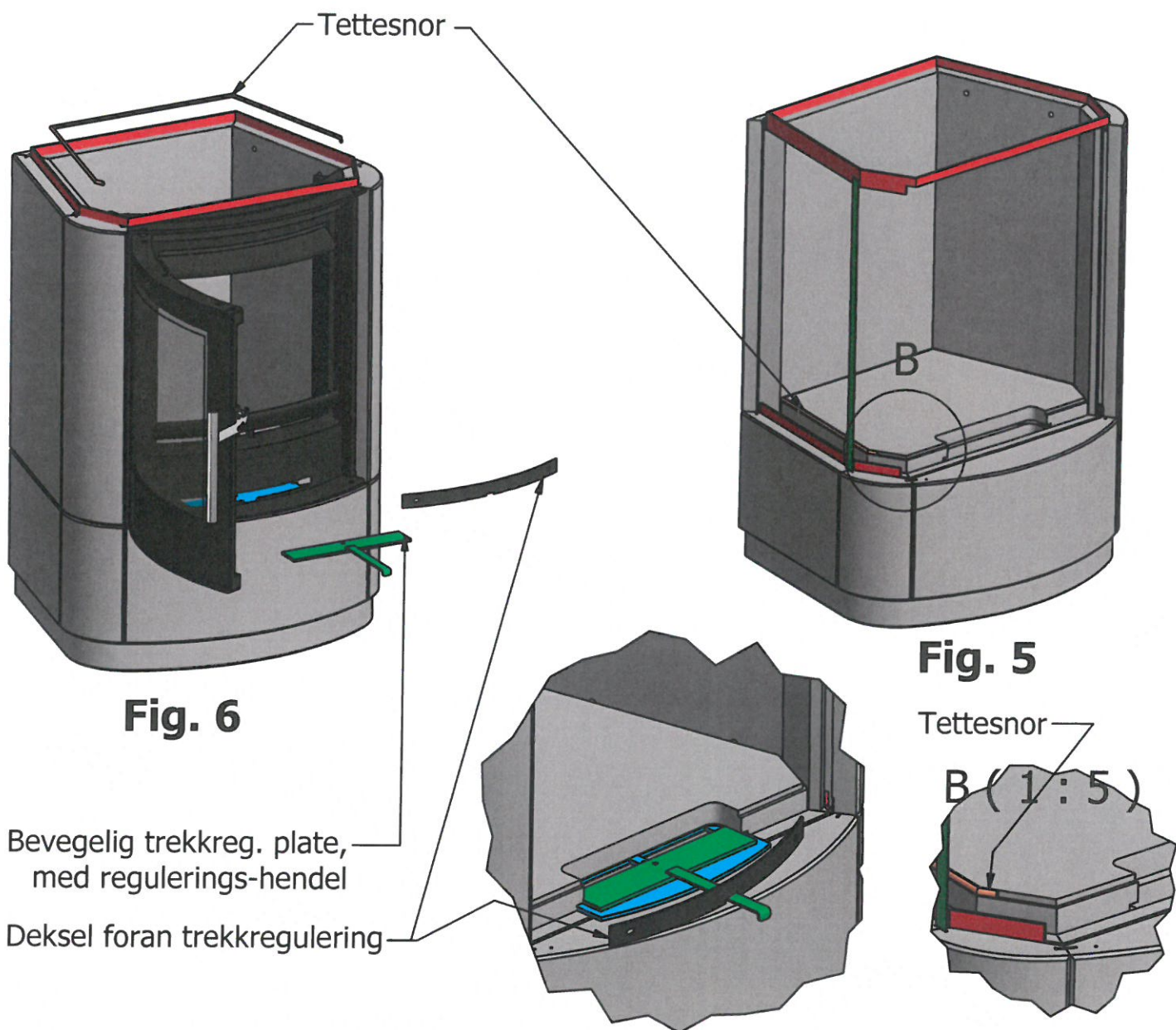
**Fig. 6**

1. Demonter dekslet for trekkreguleringen.

(Benytt vedlagt 3 mm umbraconøkkel)

2. Sett på plass bevegelig trekkreguleringsplate med reguleringshendel.

3. Monter deksel foran trekkreguleringen.



**Fig. 6**

**Fig. 5**

Designed by Frode Eggan	Checked by	Approved by	Date	Date 22.05.2015	
<b>Norsk Kleber AS</b>			Side 7		Edition
					Sheet 1 / 1

# Invendig tetting av ovnen.

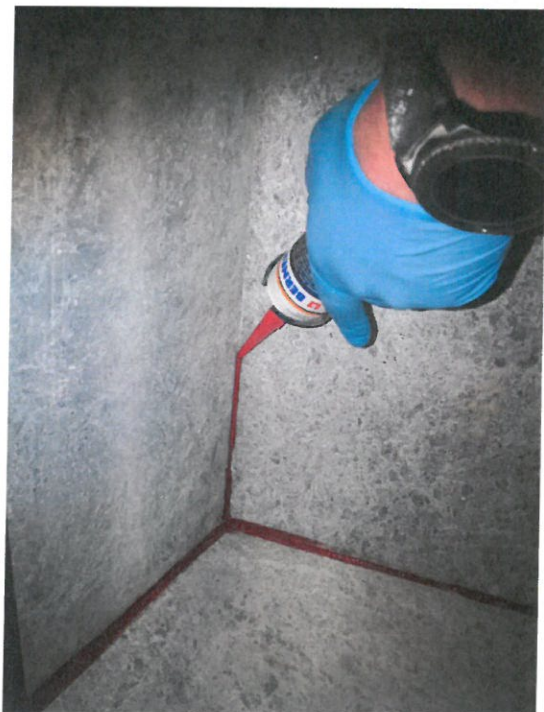
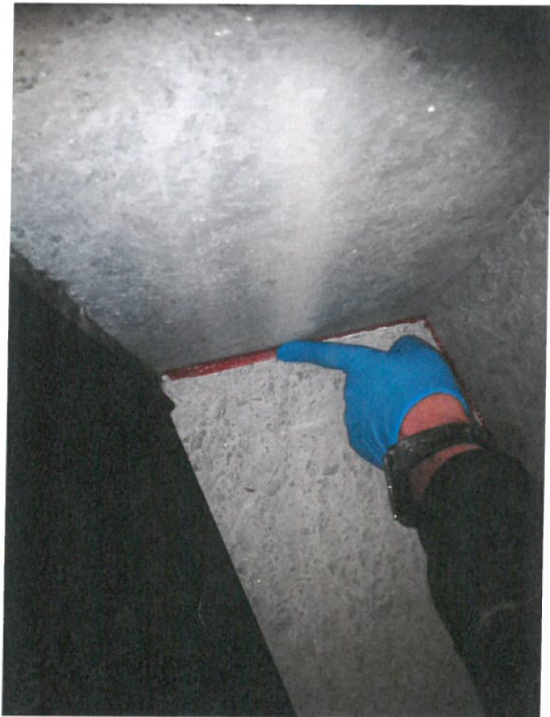
Alle innvendige skjøter skal tettes med vedlagt varmebestandig silikon. Se også bilder.

Beskytt huden med vedlagt engangshansker.

Legg på en tynn streng, og dra lett over med en finger

Start med brennkammerseksjonen før de gule skamolplatene monteres.

Forsett tettingen for hver seksjon som monteres, men ha ikke på silikon rundt de horisontale røklederplatene av kleberstein, da disse skal kunne demonteres ved feiing.





# Monteringsanvisning for Marcello

## Fig. 5

1. Sett på plass skamolforinger.

De to bakre har nivåmerke og tekst for max høyde på vedinnlegg.

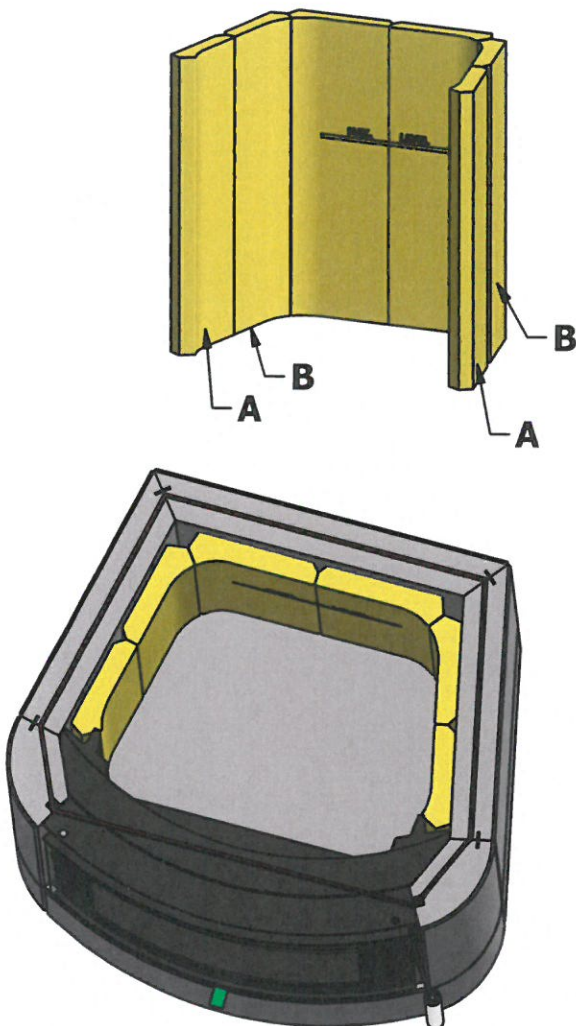
2 stk. merket **B** og 2 stk. merket **A**

## Fig. 6

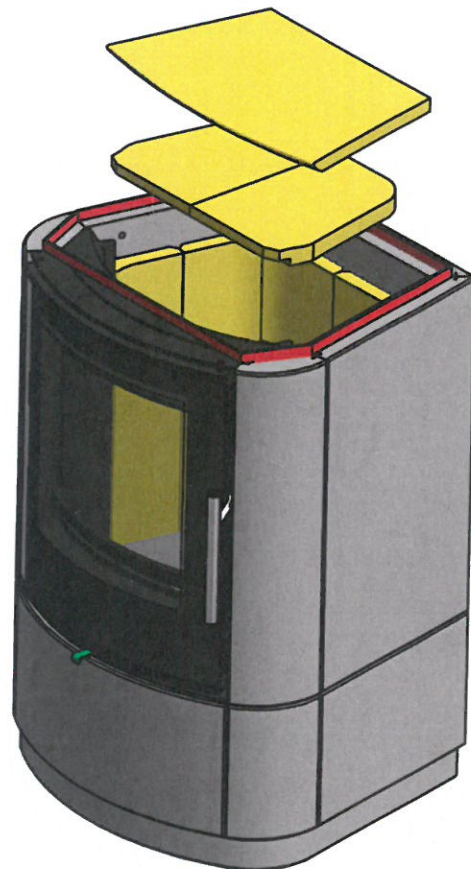
1. Legg todelt skamolbunn, ned på kleberplaten i bunn.

Utsparing for døren vendt ned.

2. Legg på plass skamoltak ned på vertikale foringsplater, med utsparing for vertikale plater vendt ned



**Fig. 7**



**Fig. 8**

Designed by Frode Eggan	Checked by	Approved by	Date	Date 22.05.2015	
<b>Norsk Kleber AS</b>					
			Side 9	Edition	Sheet 1 / 1

# Monteringsanvisning for Marcello

For to seksjoner over dør, gå til side 11.

## Fig. 9

1. Putt inn 2 stk. 8-mm-ståltapper i hver av sidesteinene.
2. Legg på plass kleberplate (435/328 x 30) ned på ståltapper, og inntil bakvegg.

## Fig. 10

1. Sett på plass røykhullstein, og gjør ferdig montering av røykrøret. Røykrøret skal gå til innsiden av steinen, og det tettes mellom rør og stein med medfølgende tettesnon.
2. Monter sidesteiner og frontstein.
3. Sett på plass fremre hjørnesteiner.
4. Tre på plass 15-mm-todelt-stålring.
5. Monter 6 stk. 20 cm-tetteskinner ned mellom steinene.

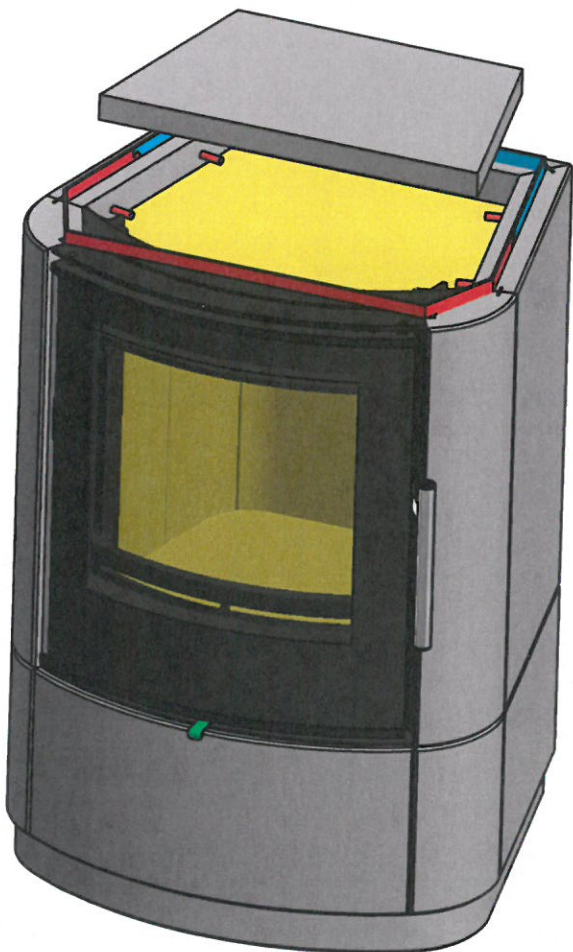


Fig. 9

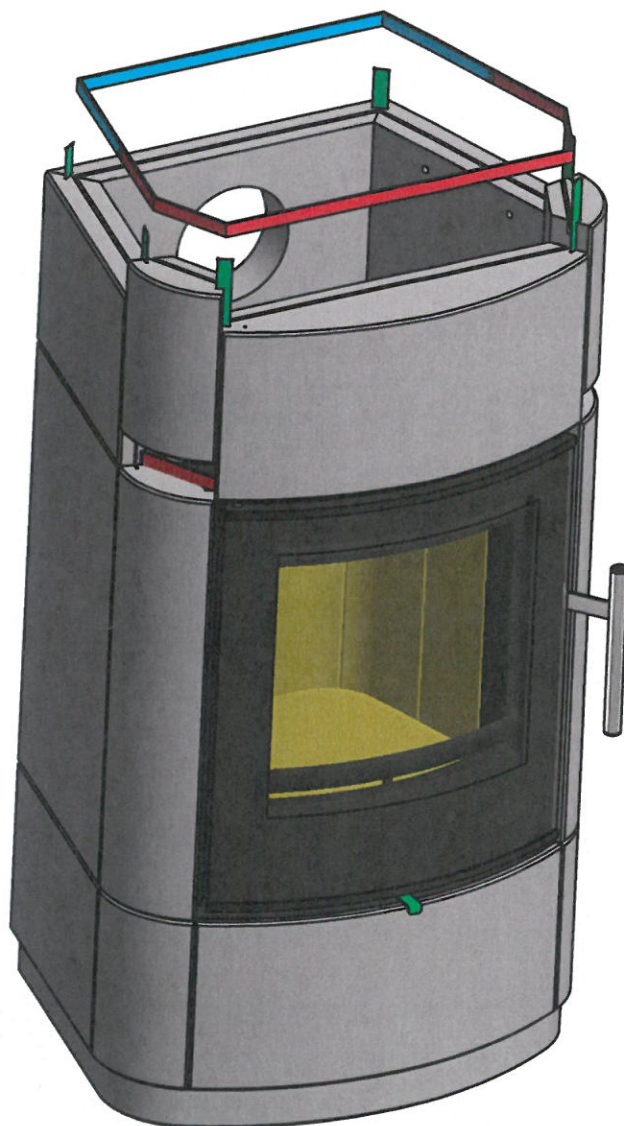


Fig. 10

Designed by Frode Eggen	Checked by	Approved by	Date	Date 22.05.2015	
<b>Norsk Kleber AS</b>			Side 10	Edition	Sheet 1 / 1

# Monteringsanvisning for Marcello

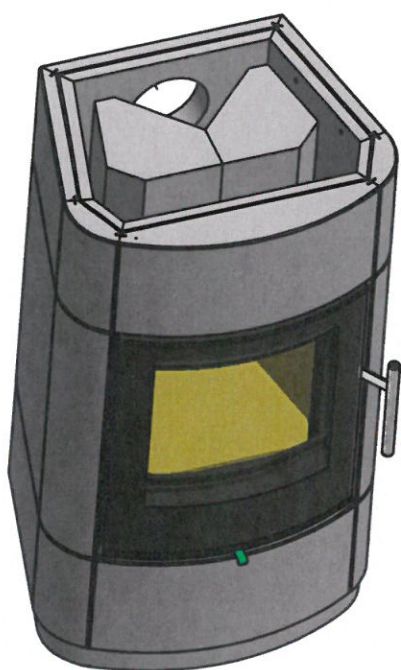
**Sett på plass labyrintklosser.**

Fig. 11, viser labyrintplassering for bak og topputtak.

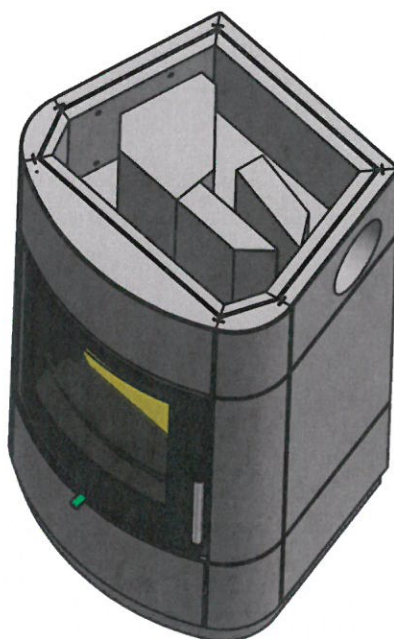
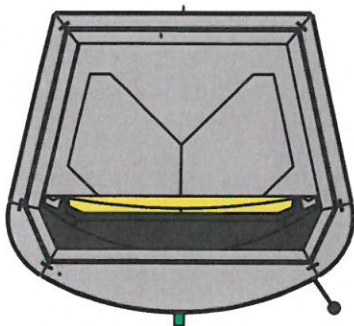
Fig. 12, viser labyrintplassering for sideuttak.

Fig. 13, viser topputtak.

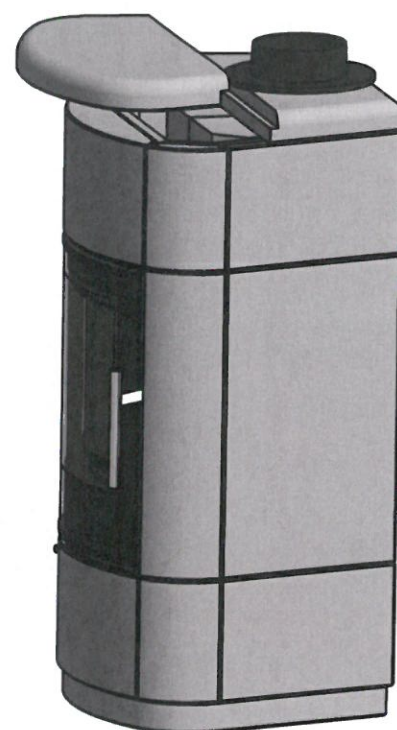
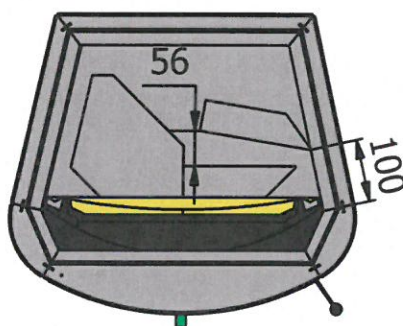
Dersom flammene trekker mot ene siden, må labyrinten justeres litt.



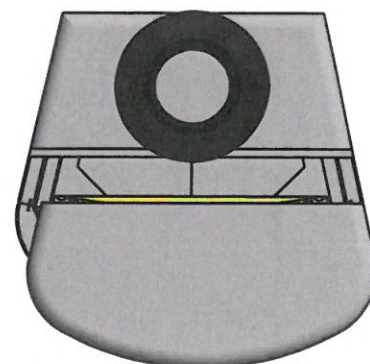
**Fig. 11**



**Fig. 12**



**Fig. 13**



Designed by Frode Eggan	Checked by	Approved by	Date	Date 22.05.2015	
<b>Norsk Kleber AS</b>			Side 11		
			Edition	Sheet 1 / 1	

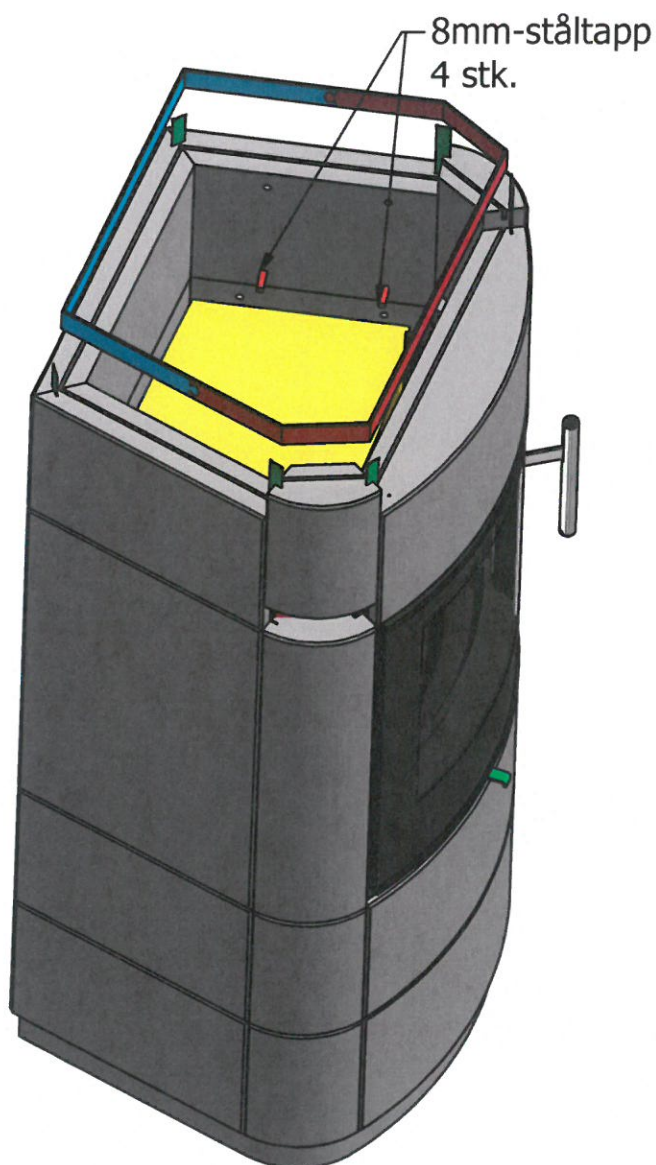
# Monteringsanvisning for Marcello

## Fig. 14

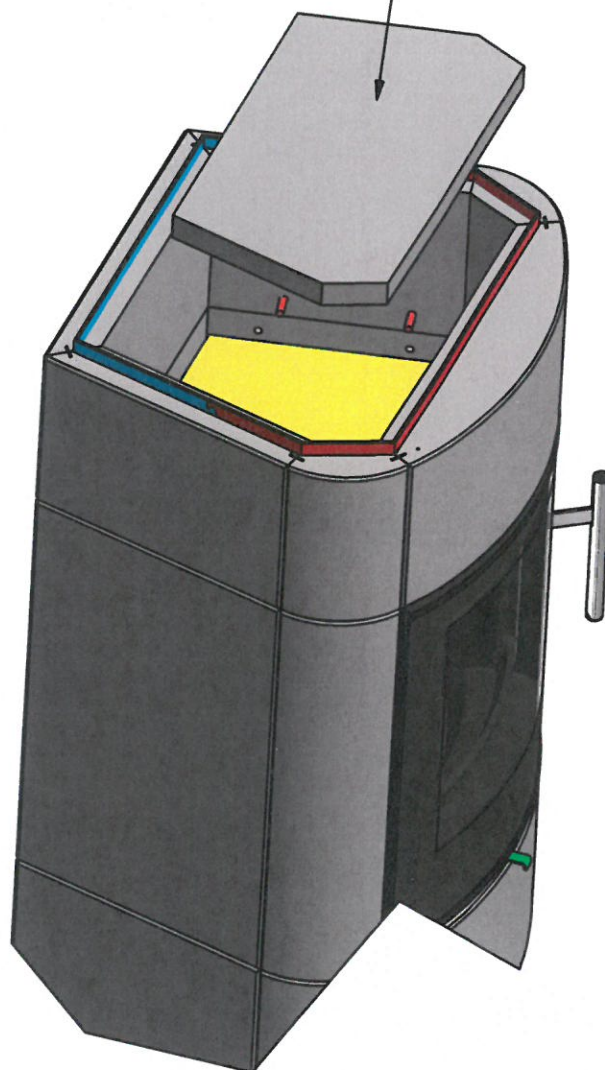
1. Sett på plass seksjon 4 (høyde 20 cm.)  
Bakre stein, 2 sidesteiner, frontstein og 2 hjørnesteiner.
2. Legg på plass todelt 30-mm-stålring.
3. Tre på plass 6 stk. 20 cm. tetteskinner, ned i vertikale spor mellom steinene.
4. Putt inn 4 stk. 8mm-ståltapp i de to nedre hullene på sidesteinene.

## Fig. 15

1. Legg på plass røyklederplate 445 x 258 x 30, med åpning bak.



**Fig. 14**



**Fig. 15**

Designed by Frode Eggan	Checked by	Approved by	Date	Date 22.05.2015	
<b>Norsk Kleber AS</b>			Side 12	Edition	Sheet 1 / 1

# Monteringsanvisning for Marcello

## Fig. 16

1. Sett på plass røykhull-stein, og gjør ferdig montering av røykrøret. Røykrøret skal gå til innsiden av steinen, og tettes mellom rør, og stein med medfølgende tettesnon.
2. Monter sidesteiner og frontstein.
3. Sett på plass fremre hjørnesteiner.
4. Tre på plass 15-mm-todelt-stålring.
5. monter 6 stk. 20 cm-tetteskinner ned mellom steinene.
1. Putt inn 2 stk. 8-mm-ståltapper i hver av sidesteinene, i seksjonen under.
2. Legg på plass røyklederplate (435/328 x 30) ned på ståltapper, og inntil bakvegg.

## Fig. 17

1. Sett på plass magasin-klosser. (**for side og topputtak se side 10**)
2. Løft på plass topplaten, med pålimt filt vendt ned.

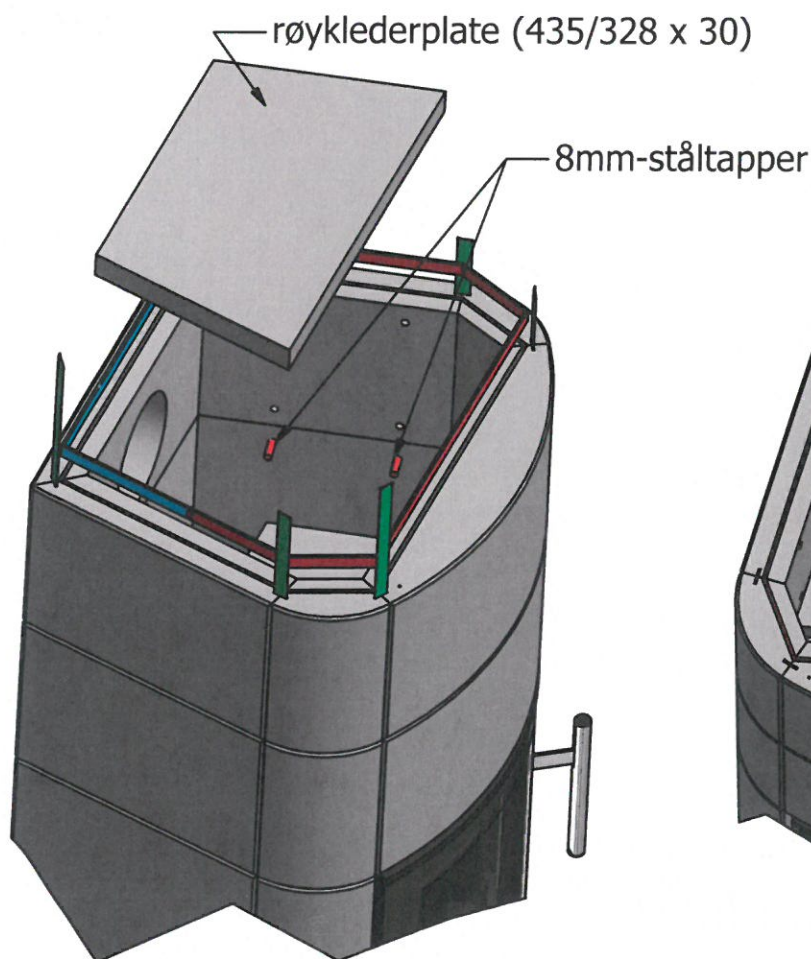


Fig. 16

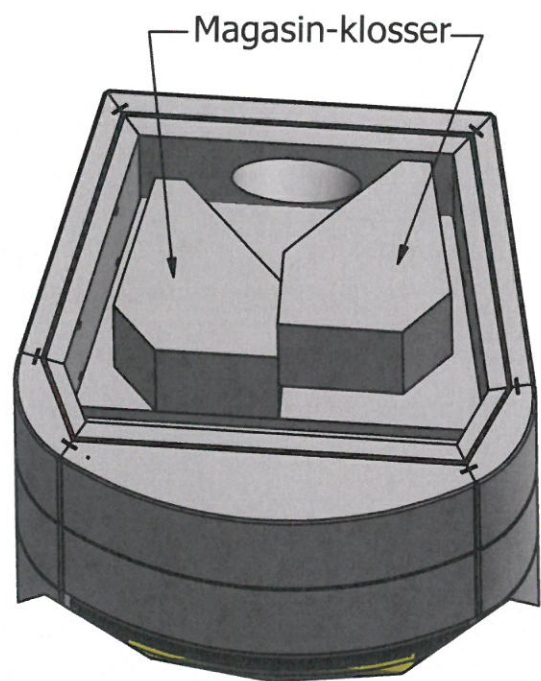
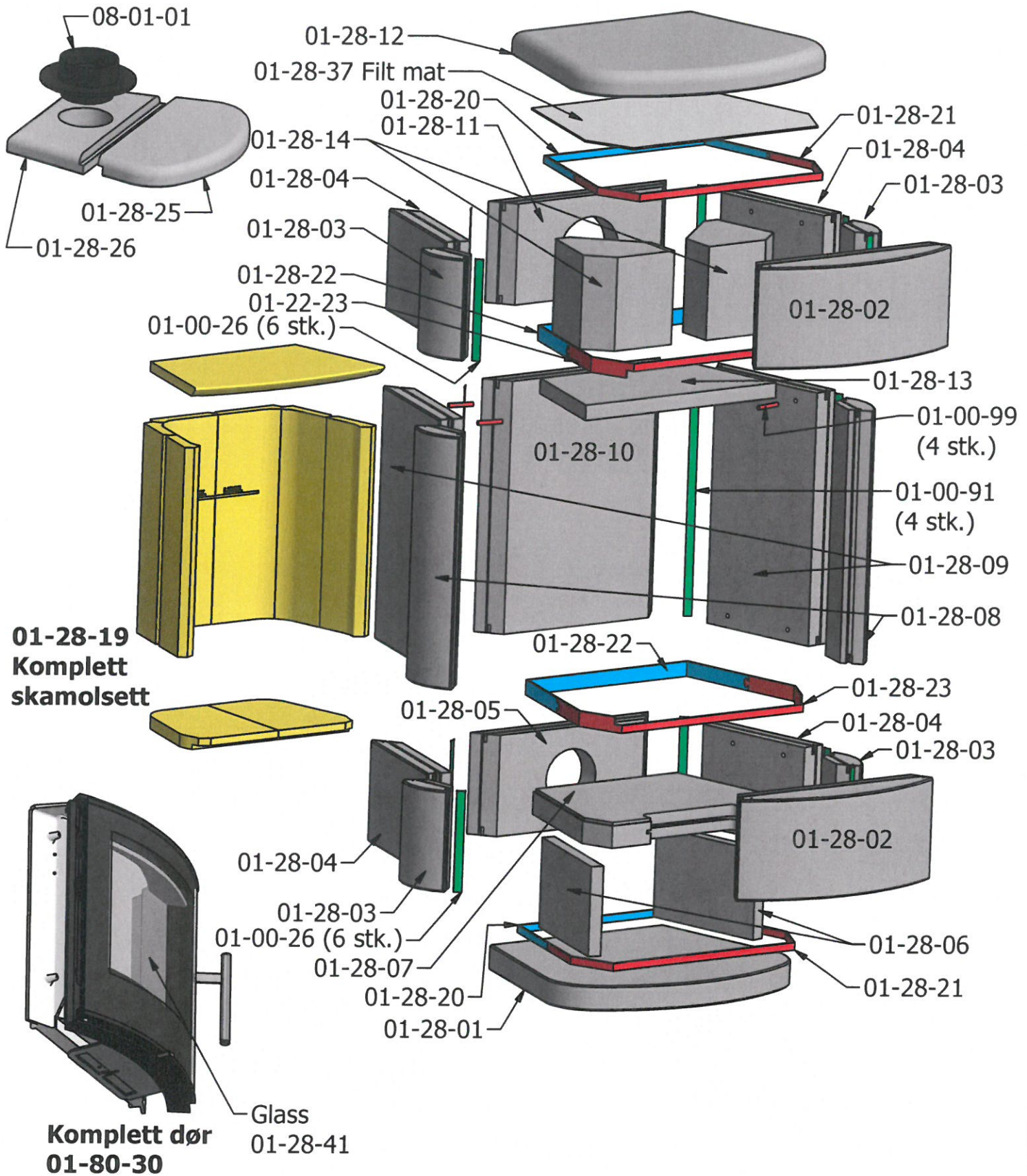


Fig. 17

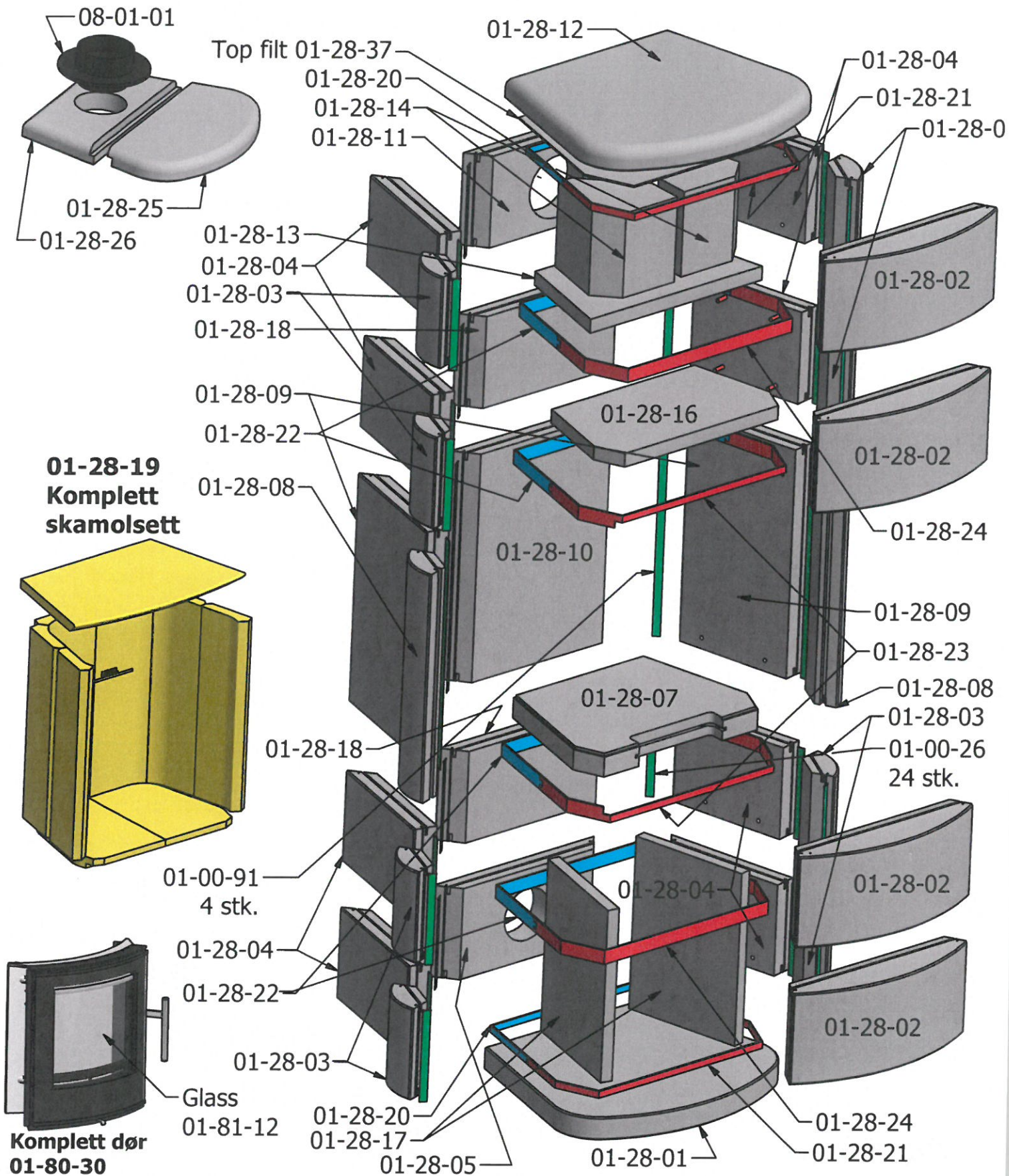
Designed by Frode Eggan	Checked by	Approved by	Date	Date 22.05.2015	
<b>Norsk Kleber AS</b>			Side 13		Edition
					Sheet 1 / 1

# Monteringsanvisning for Marcello



Designed by Frode Eggan	Checked by	Approved by	Date	Date 22.05.2015	
<b>Norsk Kleber AS</b>			Side 14		Edition
					Sheet 1 / 1

# Monteringsanvisning for Marcello



Designed by Frode Eggan	Checked by	Approved by	Date	Date 22.05.2015	
<b>Norsk Kleber AS</b>			Side 15	Edition	Sheet 1 / 1

## Ytelseserklæring Marcello

I samsvar med byggevevareforordning 205/2011 nr. 033-CPR-2013

1. Unik identifikasjonskode: *Marcello. Vedovn*
2. Type, parti- eller serienummer, eller annen identifiseringsmåte som foreskrevet i paragraf 11, fjerde ledd: *Typebetegnelse (se også under 1)*
3. Tilsiktet bruk av produktet: *Ildsted fyrt med fast brensel uten produksjon av varmtvann i henhold til EN 13240*
4. Navn, registrert handelsnavn eller registrert handelsmerke og kontaktadresse til fabrikanten, som foreskrevet i paragraf 11, femte ledd: *Norsk Kleber AS, Skansen 29, 2670 Otta*
5. Dersom aktuelt: navn og kontaktadresse til fullmaktshaver: *Ikke relevant*
6. Systemet eller systemene for bedømmelse og verifisering av prestasjonsbestandigheten til byggeproduktet, nevnt i vedlegg V: *System 3*
7. Hvis ytelseserklæringen gjelder et byggeprodukt som faller under den harmoniserte normen: *Instansen RRF, Tyskland, har under engasjement utført en typegodkjenning under system 3 og har levert testrapport nr RRF 40154016*
8. Hvis ytelseserklæringen gjelder et byggeprodukt som det er avgitt en europeisk teknisk bedømmelse av: *Ikke relevant.*
9. Angitt prestasjon:

Den harmoniserte normen	EN 13240:2001/A2; 2004/AC; 2007
Grunnleggende karakteristikk	Prestasjoner ved
Brannsikkerhet	
Ildbestandighet	A1
Avstand til brennbart materiale	Se oppstillingsvilkår monteringsanvisning
Risiko for utfallende glødende deler	Oppfyller kravet
Utslipp av forbrenningsprodukter	CO: 0,09% (ved 13% O2 vol)
Overflatetemperatur	Oppfyller kravet
Lett å rengjøre	Oppfyller kraver
Røykgasstemperatur ved nominell effekt	274 C
Mekanisk motstand (båret vekt av skorstein)	Ikke bestemt
Nominell effekt	9,4 kWh
Virkningsgrad	82%

10. Prestasjonene til produktet som er beskrevet i punkt 1 og 2 oppfyller kravene til prestasjonene angitt i punkt 9.

Denne ytelseserklæringen gis under det eksklusive ansvaret til fabrikanten meldt i punkt 4:

Otta  
01.11.2016



Egbert van de Schootbrugge, DL Norsk Kleber AS



# BRUKSANVISNING FOR MARCELLO

Denne ovnen er sertifisert etter DIN EN 13240:2001/AC og DIN EN 13240:2001/A2:2004/AC:2007, ved RRF GmbH, Oberhausen, Tyskland  
Test rapport: RRF – 40154016.

Det skal gjennomføres sluttkontroll og utstedes ferdigattest for ildstedet før det tas i bruk.

Vedlagte sjekkliste fylles ut og kopi sendes til feievesen i din kommune.

Ta vare på denne sammen med øvrige papirer som følger boligen.

## Sikkerhet

Les nøye anvisningene om montering, bruk og vedlikehold som medleveres til ildstedet, før du tar ildstedet i bruk.

Kleberstein kan inneholde bergfukt, derfor må en fyre forsiktig de første 4-5 ganger slik at steiner ikke sprekker på grunn av trykk fra vanndamp. Dette gjøres på følgende måte:

1. Finkløyv en vedkubbe og brenn den i ovnen, slik at det blir rask, men ikke for mye, varmeutvikling. Rask varmeutvikling gjør at vanndampen blir med ut i skorsteinen, og sotvann unngås.
2. La ovnen bli kald igjen, før det samme gjentas.

Pass på følgende:

- Ildstedet må monteres i samsvar med reglene som gjelder i ditt land.
- Ildstedet er konstruert for oppvarming.
- Alle overflater, også glasset og tilkoblingsrøret, kan bli svært varme (over 100°C)! Bruk varmebestandig hanske (som følger med).
- Sikkerhetsavstandene til brennbart materiale må nøye overholdes.
- Legg ikke gardiner, klær, klesvask eller annet brennbart materiale på eller i nærheten av ildstedet.
- Forebygg sotbrann ved å få utført regelmessig feiing av skorsteinen.
- En ekte klebersteinsovn bør feies minst en gang i året for å unngå at det setter seg mye sot i labyrinthen til, toppen av, ovnen – der hvor varmen avgis fra røyken til steinene.
- Fyr aldri mens ildstedets dør er åpen.
- Ved sotbrann: steng ildstedets luftregulatorer og tilkall brannvesenet.
- Hvis ildstedets glass er knust eller sprukket, må glasset skiftes før ildstedet brukes igjen.
- Sørg for at det er tilstrekkelig ventilasjon i rommet hvor ildstedet står. *(Gjelder ikke når forbrenningsluft er tilkoblet i lukket system).*
- Ved utilstrekkelig ventilasjon blir forbrenningen ufullstendig, slik at det kan komme giftige gasser inn i rommet.

# Monteringsvilkår

## Generelt

Ildstedet må tilkobles til en egnet skorstein som er i godkjent stand. Er du i tvil, forhør deg med feievesenet.

Ildstedet kan tilknyttes tegl, element eller stålskorstein med minimum skorsteinstverrsnitt på 177 cm<sup>2</sup>, som tilsvarer  $\varnothing=150$  mm

NB! Tilkobling til skorstein skal foretas etter skorsteinsprodusentens anvisning.

NB! Røykrørets godstykkelse fra peisovn til skorstein skal være av godkjent type.

NB! Høydeforskjell mellom to røykinnslag i en skorstein bør være minimum 200 mm.

## Skorstein

Skorsteinen er nødvendig for fjerning av røykgassene ved naturlig trekk. Den varme luften i skorsteinen er lettere enn uteluften og vil derfor stige. En skorstein som ikke fungerer godt kan forårsake røyk i rommet når døren åpnes. Skade på grunn av tilbakeslag av røyk dekkes ikke av garantien.

Skorsteinen må oppfylle følgende **krav**:

- Skorsteinen må være godt feid og ha tilstrekkelig trekk. 15 - 23 Pa trekk/undertrykk ved normal belastning er ideelt.
- Bend og horisontale deler forstyrrer utslippet av røykgasser og kan føre til opphoping av sot.
- Den innvendige diameteren må ikke være for stor, for å unngå at røykgassene blir for mye avkjølt slik at trekken avtar.
- Skorsteinen undersøkes for tetthet. Hull etter tidligere ildsteder, ventiler etc. mures igjen. (Hull i elementskorsteiner tettes iflg. Produsentens anvisning.)
- Feie og sotluker kontrolleres for utettheter, da lekkasjer betyr redusert trekk.
- Skorsteinen bør ha en høyde på minst 4 meter, fra røykinnføringen og opp.

## Ventilasjon av rommet

Ildstedet trenger luft (oksygen) for å oppnå god forbrenning. Luften tilføres fra rommet hvor ildstedet står, eller tilkobling i lukket system. Luften går inn igjennom hullet  $\varnothing=113$  nede bak på ovnen. Ved utilstrekkelig ventilasjon blir forbrenningen ufullstendig, slik at det kan komme giftige gasser inn i rommet.

**Det kreves ekstra ventilasjon hvis** ildstedet står i et godt isolert rom, eller i rom med mekanisk ventilasjon, f.eks. sentralt avtrekkssystem eller avtrekksvifte i et åpent kjøkken. Det oppnås ekstra ventilasjon ved å montere en ventilasjonsrist i ytterveggen.

Sørg for at annet utstyr som bruker luft (f.eks.kjøkkenventilator eller baderomsvifte) har egen tilknytting til friskluft, eller er slått av når du fyrer med ildstedet.

Ildstedet kan også tilkobles til frisklufttilførsel i lukket system. Ved bruk av et slikt sett er ekstra ventilasjon ikke nødvendig.

## Tilførsel av forbrenningsluft

Forbrenningsluften til brennkammeret kan tilføres direkte eller indirekte til ildstedet. I de fleste tilfellene

fungerer ildstedet utmerket med indirekte tilførsel fra veggventiler i yttervegg. I nyere og tette hus, kan det være nødvendig å tilføre forbrenningsluften direkte inn til brennkammeret. Med en direkte lufttilkobling unngår du også kulderas fra veggventiler.

Fra 2010 er det et krav å tilknytte forbrenningsluften direkte til brennkammeret ved installering av ildsted i nybygg. Dette kravet gjelder kun nye bolighus og fritidsboliger over 150 m<sup>2</sup>. Denne lufttilførselen kan føres via en tilførselskanal, lagt i gulv, eller igjennom yttervegg. Eventuelt kan til- luften også føres i en kanal direkte fra skorsteinen, dersom denne er godkjent for slik lufttilførsel (tilknytningspunkter). Dersom forbrenningsluften skal tilføres som beskrevet ovenfor, må dette klargjøres før ildstedet monteres til skorstein. Tilluftkanalen skal isoleres slik at kondensering ikke oppstår, der dette er nødvendig.

Lufttilførselsrøret har en diameter på 100 mm. Hvis det brukes et glatt rør kan det ha en lengde på maks 12 meter. Hvis det brukes deler som bend o.l. skal det trekkes fra 1 meter fra den maksimale lengden (12 meter) for hvert bend o.l.

## Gulv og vegger

- Gulvet som ildstedet monteres på må ha tilstrekkelig bæreevne. De fleste standardgulv tåler ovner opp til 400 kg. Er du i tvil bør fagmann kontaktes.
- Beskytt et brennbart gulv med en brannsikker gulvplate mot varmestråling. Se monteringsanvisningen.
- Fjern brennbart materiale som linoleum, teppe osv. under den brannsikre gulvplaten.
- Sørg for tilstrekkelig avstand mellom ildstedet og brennbart materiale som f.eks. trevegger og møbler.
- Tilkoblingsrøret til skorsteinen utstråler også varme. Minimum avstandskrav fra uisolert røykrør til brennbart materiale er 300 mm.
- Et teppe må ligge minimum 80 cm fra ilden.
- Møbleringsavstand til ildstedet er 100 cm.
- Beskytt et brennbart gulv foran ildstedet med en brannsikker gulvplate mot aske og glør som kan falle ut av ildstedet. Gulvplate må oppfylle den nasjonale standarden. Se monteringsanvisningen

## Brensel

Dette ildstedet er kun egnet til fyring med naturlig ved: kappet og kløyvd og tilstrekkelig tørt. Bruk ikke annet brensel, da det kan føre til alvorlig skade på ildstedet.

Det er ikke tillatt å bruke følgende brensel fordi det forurenses miljøet, og fordi det i høy grad forurenses ildstedet og skorsteinen, slik at det kan oppstå sotbrann:

- Behandlet tre, f.eks. rivningsvirke, malt virke,
- impregnert tre, kryssfiner, rekved og sponplater.
- Plastikk, papiravfall og husholdningsavfall.

### *Litt mer om ved*

- Bruk tørt ved med et vanninnhold på maks. 17 %. Det betyr at veden må ha tørket i ca 2 år.
- Sag veden i passende lengder til denne ovnen (27-30 cm.) og kløyv veden.
- Ikke bruk rå ved. Rå ved gir lite varme fordi mye av energien brukes til fordamping av vannet. Det gir mye røyk og sotbelegg på ildstedets indre overflater og i skorsteinen. Vanndampen som kondenserer i ildstedet kan lekke ut gjennom sprekker slik at det oppstår svarte flekker på stein og gulv. Dersom klebersteinen får slike sotflekker kan de fjernes med hjelp av såpe og klut, eller eventuelt fint sandpapir (180). Vanndampen kan også kondensere i skorsteinen slik at det dannes kreosot. Kreosot er meget brennbart og kan føre til sotbrann.

## Opptenning

Du kan kontrollere om det er tilstrekkelig trekk i skorsteinen ved å tenne på litt sammenkrøllet avispapir over hvelvplaten. Når skorsteinen er kald er det ofte for dårlig trekk i skorsteinen slik at det kommer røyk inn i rommet.

**Ved opptenning som beskrevet nedenfor unngår du dette problemet.**

1. Legg to lag med middels stor ved i kryss over hverandre.
2. På toppen av veden legges to lag med opptenningsved i kryss over hverandre.
3. Legg en eller flere opptenningsbriketter i det øverste laget av opptenningsved og tenn på opptenningsbriketten.
4. Trekkreguleringsspaken trekkes helt ut (full åpning).
5. La døren stå litt på gløtt til flammene får tak, og lukk døren.

Se også utfyllende fyringsveiledning på vår hjemmeside: [www.norskkleber.no](http://www.norskkleber.no)

## Hvordan fyre

**Klebersteinsovner er ikke beregnet på helkontinuerlig fyring. Det skal fyres i kortere perioder, varmelagringen i ovnen gir jevn temperatur mellom fyringsperiodene.**

Normale vedinnlegg er ca. 2-2,5 kg. og max. 3 kg ved. Med 2 slike ilegg blir ovnen gjennomvarmet. Man lar det brenne ut og stenger trekken. Med to slike fyringssykluser i døgnet vil man ha en avgitt effekt på 4- 8 kW (altså mengden energi som frigjøres). Effekten i rommet vil i hele denne perioden normalt være mellom 0,5 og 3 kWh. Avgitt effekt kan endres ved å endre antall ilegg eller størrelsen på disse.

Klebersteinsovner skal alltid fyres med god trekk (ikke nødvendigvis full åpning) og høy temperatur, da varmen magasineres i steinen. Midtvegs i en fyringsyklus kan trekken justeres litt ned, slik at det brenner med litt roligere flammer.

La veden brenne helt ut og steng lufttilførselen. Ovnens vil da være varm i 6-12 timer.

Effekten i rommet reguleres med antall ilegg, ikke ved å redusere ned trekkreguleringen.

Trekkregulering skjer med hendel i underkant av døra. Hendel helt ut er full åpning, helt inn er stengt, reguleringslengden er 15 mm.

Se også utfyllende fyringsveiledning på vår hjemmeside: [www.norskkleber.no](http://www.norskkleber.no)

**Klebersteinsovner har en del spesielle egenskaper som det bør tas hensyn til ved bruk.**

- a) Når ovnen er ny kan den avgi noe sot vann inntil steinen har tørket ut. Det anbefales meget forsiktig fyring de første dagene da steinen i denne perioden er spesielt utsatt for sprekker. Dette vil avta når steinen blir tørr. Sot vann fjernes med såpevask.
- b) Varmelagringsegenskapene utnyttes best dersom man fyrer med god trekk inntil ovnen er gjennomvarm, lar det brenne ut og stenger lufttilførselen. Ovnens vil da være varm i 6-8 timer og man gjentar fyringen etter behov.
- c) Utvendig rengjøring av ovnen kan gjøres med såpevask, vanskelige flekker fjernes med lett pussing med sandpapir eller fin stålull. Småskader kan sparkles og pusses ned med å bruke medfølgende reparasjons sett.

### Slukk ikke bålet

Hvis man demper flammene ved å strupe lufttilførselen, frigjøres skadelige stoffer. La derfor ilden brenne ut av seg selv. Når bålet er helt slukket kan man lukke trekkventilen.

### **Tømming av aske**

Etter fyring med ved oppstår det en relativt liten mengde aske. Dette askebeddet er en god isolator og gir bedre forbrenning. La derfor et tynt aske lag på ligge igjen i bunnen av ovnen.

Fjern regelmessig overskuddet av aske. Bruk en askespade og fyll asken i en egnet aske bøtte som så tømmes på et brannsikkert sted, det anbefales at asketømming utføres minst 12 timer etter at fyring er avsluttet.

### **Utvendig rengjøring**

Steinen kan vaskes lett over med vanlig grønsåpevann.

Flekker av sot og sotvann, fjernes ved å pusse lett over med fint sandpapir (180mm).

### **Innvendig feiing**

Sot lag har en isolerende effekt, slik at en bør feie ovnen innvendig etter behov, og mist en gang i året.

Dette gjøres på følgende måte:

#### **Ovnen skal være kald !!**

1. Finn frem nødvendig utstyr som: Gardintrapp, god belysning (hodelykt), stålskrape/ is skrape, askebøtte eller askesuger og gjerne et par hansker.
2. Dekk til gulv og møbler rund ovnen.  
**Til punkt 3 og 4, er det en fordel og være to personer, da topplaten er tung.**
3. Vipp opp topplaten og skrap/sug vekk sot på undersiden av topplaten. (Ved todelt topplate til toppmontert skorstein, skal den bakre platen ikke fjernes ved feiing).
4. Løft vekk topplaten.
5. Skrap av sot på røyklederplater, og plukk ut delene. Asken feies nedover i ovnen, eller suges vekk etter hvert.
6. Plukk ut ståltapper som horisontale røyklederplater ligger på, og skrap vekk sot av steinene.
7. Asken ligger nå i bunnen av ovnen, og tas vekk med askesuger, eller askespade/bøtte.
8. Inspiser skamolplater i brennkammer, og skift ut dersom de er defekte.
9. Løft vekk lokk over trekkreguleringen, og inspiser trekkreguleringen. Dersom denne lugger når den betjenes, kan en smøre på litt kobberfett på akslingen og styretapp.
10. Sett på plass igjen ståltapper og røyklederplater, og legg på plass topplaten.

### **Rengjøring av glasset**

1. Fjern støv og løstsittende sot med en tørr klut.
2. Fukt et avisblad eller tørkeblad med vann, dypp det våte papiret i asken og tørk av soten på glasset. Tørk deretter over med en tørr ren klut eller et blad.
3. Rengjør glasset en gang til med et vanlig rengjøringsmiddel for glass.

Ikke bruk slipende eller etsende produkter til rengjøring av glasset.

Hvis ildstedets glass er knust eller sprukket, må glasset skiftes før ildstedet brukes igjen.

## Garantier

### **Reklamasjonsstedet er der produktet er kjøpt.**

5 års garanti på utvendig kakler av kleberstein i ovnene etter første gangs kjøp/installasjon.

Garantien forutsetter at ovnen er montert i henhold til gjeldende lover og forskrifter, samt Norsk Kleber AS' monterings- og bruksanvisning.

Dørene har to års garanti med hensyn til materialfeil eller fabriksjonsfeil.

Glasset i dørene har ett års garanti. Gjelder feil på glasset, eller feilmontering fra fabrikk. Garantien dekker ikke skader forårsaket av uhell, eller uvettig bruk.

### **Ved følgende tilfeller dekker ikke garantien:**

Innvendige deler som Skamolforingsplater og pakninger er slitedeler som slites ned ved bruk. Disse dekkes ikke av garantien.

Skader som oppstår som følge av fyring med uegnet brensel som koks, vedbriketter, rekved, impregnert og lakkert treverk, bordkapp, sponplater o.l. som kan medføre overfyring. Den høye temperaturen som da oppstår kan sprengte steinen, deformere og misfarge dørlakken. Monterings- og bruksanvisningen som følger produktet gir veiledning om riktig bruk.

Skader på grunn av tilbakeslag av røyk dekkes ikke av garantien.

# KONTROLLSKJEMA

DET ER MONTERT ET ILDSTED:

av type

på eiendommen til:.....

Adresse:.....

Postadresse:.....

G.nr..... Br.nr.:..... Telefon:.....

**Følgende ble kontrollert under installasjonen:**

KONTROLLPUNKTER	JA	NEI
Er ildstedet montert etter monteringsanvisning?		
Kontrollert avstand til brannmur?		
Kontrollert avstand til brennbart materiale		
Kontrollert avstand til tak?		
Er det plate under og foran ildstedet?		
Tåler gulvet vekten av ildsted?		
Er det feiemuligheter?		
Er ildstedet sikret tilstrekkelig tilførsel av forbrenningsluft?		
Er røykrøret montert i skorsteinen etter skorsteinsprodusentens anvisninger?		
Er skorsteinen egnet for tilkobling av det aktuelle ildstedet?		
Har skorsteinen passende dimensjon?		
Er skorsteinen kontrollert?		
Finnes monteringsanvisningen på byggeplass?		

Installert:

.....  
Sted Dato Eiers og evt. installatørs signatur

## KONTROLL-ERKLÆRING

Installasjonen er kontrollert ved hjelp av JA NEI

Utfylt sjekkliste

Visuell kontroll

Annet:

.....  
Installasjonen er kontrollert og funnet i orden:

.....  
Sted Dato Kontrollør

.....  
NB! DET ER ET MYNDIGHETSKRAV AT KONTROLLERKLÆRING FINNES OG AT EIER SKAL MELDE FRA TIL KOMMUNEN (FEIERVESEN) NÅR DET HAR VÆRT INSTALLERT NYTT ILDSTED ELLER FORETATT ANDRE VESENTLIGE ENDRINGER VED FYRINGSANLEGGET. SØRG FOR AT DETTE SKJEMA BLIR UTFYLT, OG TA GODT VARE PÅ DET SAMMEN MED MONTERINGS- OG BRUKSANVISNINGEN. DETTE ER ET VERDIPAPIR FOR BOLIGEN.

Kopi av denne siden sendes til feiervesenet i din kommune for registrering.

# KONTROLLSKJEMA

DET ER MONTERT ET ILDSTED:

av type

på eiendommen til:.....

Adresse:.....

Postadresse:.....

G.nr..... Br.nr.:..... Telefon:.....

**Følgende ble kontrollert under installasjonen:**

KONTROLLPUNKTER	JA	NEI
Er ildstedet montert etter monteringsanvisning?		
Kontrollert avstand til brannmur?		
Kontrollert avstand til brennbart materiale		
Kontrollert avstand til tak?		
Er det plate under og foran ildstedet?		
Tåler gulvet vekten av ildsted?		
Er det feiemuligheter?		
Er ildstedet sikret tilstrekkelig tilførsel av forbrenningsluft?		
Er røykrøret montert i skorsteinen etter skorsteinsprodusentens anvisninger?		
Er skorsteinen egnet for tilkobling av det aktuelle ildstedet?		
Har skorsteinen passende dimensjon?		
Er skorsteinen kontrollert?		
Finnes monteringsanvisningen på byggeplass?		

Installert:

.....  
Sted                      Dato    Eiers og evt. installatørs signatur

## KONTROLL-ERKLÆRING

Installasjonen er kontrollert ved hjelp av JA NEI

Utfyllt sjekkliste

Visuell kontroll

Annet:

.....  
.....

Installasjonen er kontrollert og funnet i orden:

.....  
Sted                                      Dato                                      Kontrollør

.....  
NB! DET ER ET MYNDIGHETSKRAV AT KONTROLLERKLÆRING FINNES OG AT EIER SKAL MELDE FRA TIL KOMMUNEN (FEIERVESEN) NÅR DET HAR VÆRT INSTALLERT NYTT ILDSTED ELLER FORETATT ANDRE VESENTLIGE ENDRINGER VED FYRINGSANLEGGET. SØRG FOR AT DETTE SKJEMA BLIR UTFYLT, OG TA GODT VARE PÅ DET SAMMEN MED MONTERINGS- OG BRUKSANVISNINGEN. DETTE ER ET VERDIPAPIR FOR BOLIGEN.

Kopi av denne siden sendes til feiervesenet i din kommune for registrering.